

Instructions de montage

Abris pour onduleurs (WRU)



EXPERTISE SOLAIRE

DE THAYNGEN

Table des matières

Page

1	Soin	3
2	Dispositions de sécurité	4
2.1	Remarques concernant la charge	4
2.2	Remarques avant le début du montage	4
3	Accessoires	5
4	Aperçu des produits WRU	6
4.1	Modèles L	6
4.2	Modèles XL	7
5	Positionnement des socles en béton	8
5.1	Positionnement Base.....	8
5.2	Positionnement Extension.....	10
6	Retrait de la tôle frontale - L/XL	11
7	Retrait de la tôle avant XL.....	12
8	Retrait de la tôle latérale	13
9	Alignement des abris pour l'extension	14
10	Raccordement des abris	15
11	Fixation sur socle en béton – Base	16
12	Fixation sur socle en béton – Extension	17
13	Alignement des rails de fixation	18
14	Montage des composants	19
15	Installation de la tôle latérale	20
16	Montage des embouts	21
17	Montage de la tôle avant – L/XL.....	22
18	Installation de la tôle avant - XL	24

1 Soins

Veillez lire attentivement l'ensemble des instructions de montage avant de commencer l'installation. Respectez impérativement les avertissements signalés par ce symbole:



Ils avertissent des dangers éventuels ou des manipulations incorrectes. Le non-respect des consignes et instructions figurant dans la notice de montage peut entraîner l'annulation des droits à la garantie.

Les droits d'auteur de ces instructions, y compris les illustrations, restent dans tous les cas la propriété de la société TARU AG. Les instructions ne peuvent être reproduites, en tout ou en partie, qu'avec l'autorisation écrite de la société TARU AG. Sous réserve d'erreurs d'impression et de modifications techniques.

2 Dispositions de sécurité

Les prescriptions et normes en vigueur sur le lieu d'installation des abris doivent être respectées dans leurs versions actuelles.

2.1 Remarques concernant la charge

Nous attirons expressément votre attention sur la nécessité de respecter les charges statiques lors de l'installation des abris. Afin de supporter les charges de vent maximales, nous recommandons une sécurisation supplémentaire à l'aide de câbles en acier d'au moins 5 mm d'épaisseur (résistance minimale à la traction 1 450 N/mm²).

Les poids indiqués dans l'offre sont donnés à titre indicatif et ne constituent pas une prestation de planification.

2.2 Remarques avant le début du montage





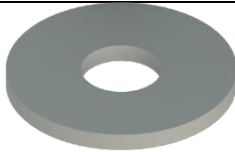
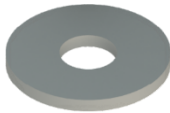
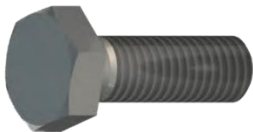



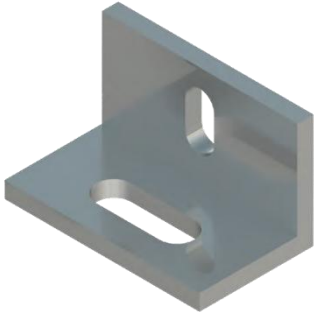
Avant le début du montage, la statique du bâtiment et la charge de la sous-construction doivent être vérifiées par un ingénieur en statique sur place.

Le montage ne doit être effectué que par un spécialiste agréé. Celui-ci assume la responsabilité de l'installation et de la mise en service conformes.

Veillez vous informer des normes et prescriptions locales en vigueur avant le montage et la mise en service.

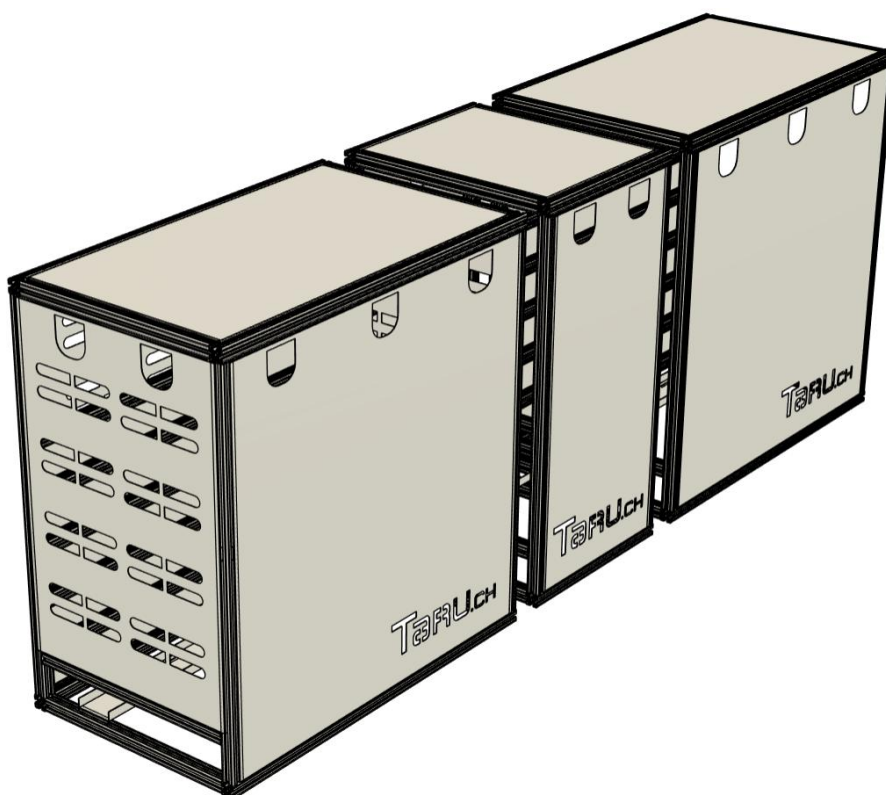
3 Accessoires

Les accessoires suivants sont inclus dans la livraison de la WRU.

		
Clé à fourche 17-13 <i>(base exclusive)</i>	Tournevis 3x100 <i>(base exclusive)</i>	Clé Allen M5 <i>(base exclusive)</i>
		
16 écrou coulissant M8	4 rondelle plate 10,5	4 rondelle plate 8,4
		
4 vis à tête hexagonale M10x30	4 vis à tête hexagonale M8x16	8 cap. de protection <i>(base exclusive)</i>
		
2 connecteurs profilés à rainure <i>(extension exclusive)</i>	4 supports de fixation	

4 Aperçu des produits WRU

4.1 Modèles L



Désignation	Dimensions extérieures (LxHxP)	Dimensions intérieures (LxHxP)	Poids
Base WRU L	1170x1200x700 mm	1090x1120x620 mm	43,0 kg
Extension WRU L	1170x1200x700 mm	1090x1120x620 mm	39,0 kg
Extension étroite WRU L	585x1200x700 mm	505x1120x620 mm	24,5 kg

4.2 Modèles XL

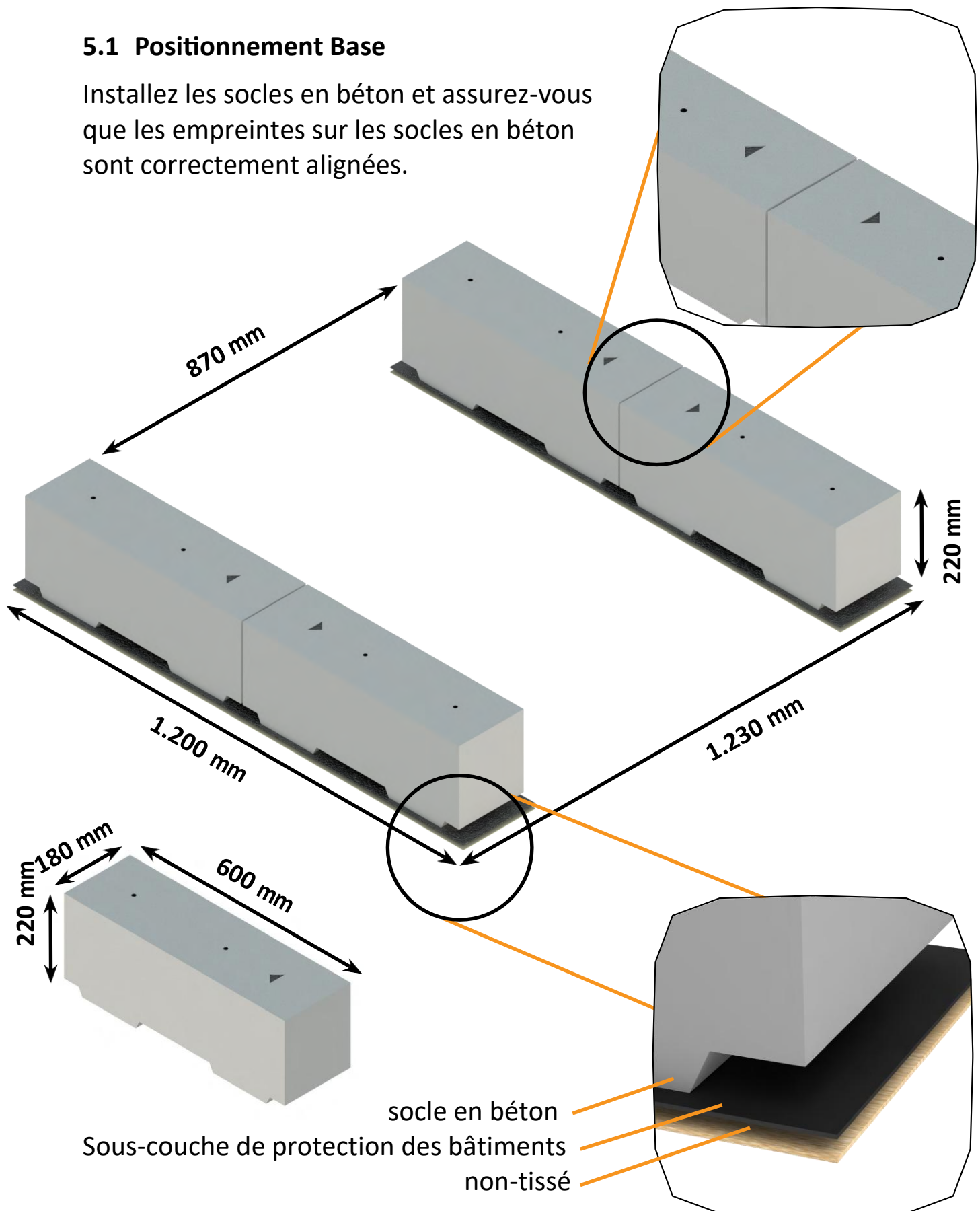


Désignation	Dimensions extérieures (LxHxP)	Dimensions intérieures (LxHxP)	Poids
Base WRU XL	1170x1800x700 mm	1090x1720x620 mm	54,0 kg
Extension WRU XL	1170x1800x700 mm	1090x1720x620 mm	48,0 kg
Extension étroite WRU XL	585x1800x700 mm	505x1720x620 mm	31,0 kg

5 Positionnement des socles en béton

5.1 Positionnement Base

Installez les socles en béton et assurez-vous que les empreintes sur les socles en béton sont correctement alignées.

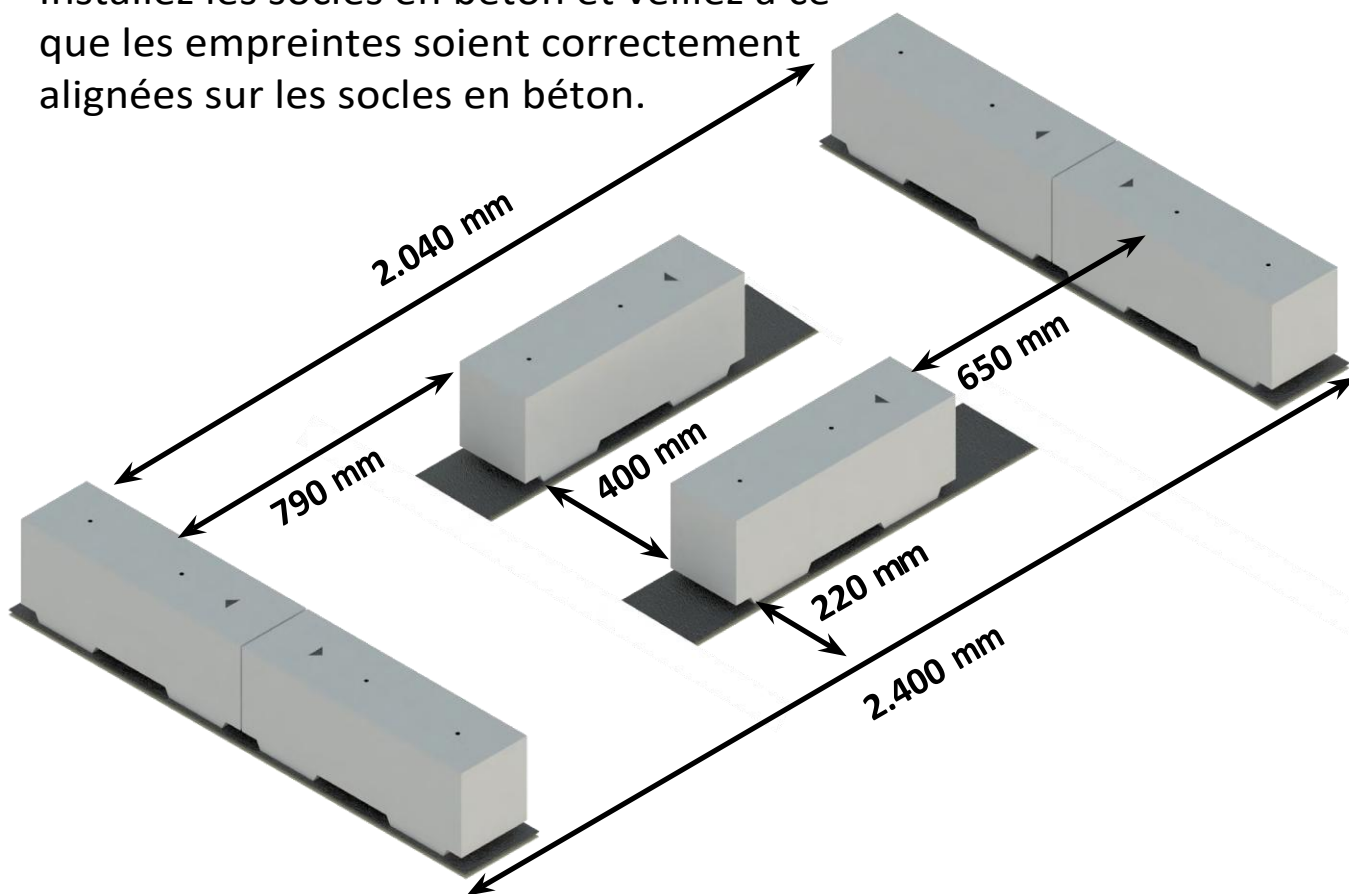




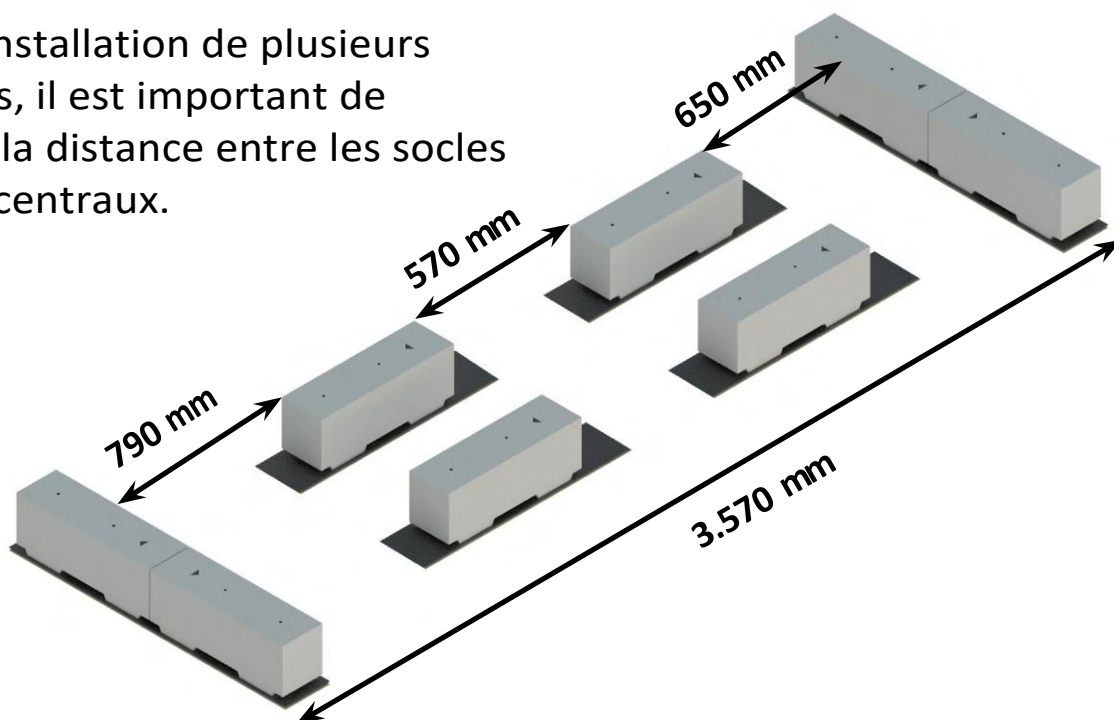
Veillez noter: Si une extension est également installée, l'orientation des socles en béton sera différente.

5.2 Positionnement Extension

Installez les socles en béton et veillez à ce que les empreintes soient correctement alignées sur les socles en béton.

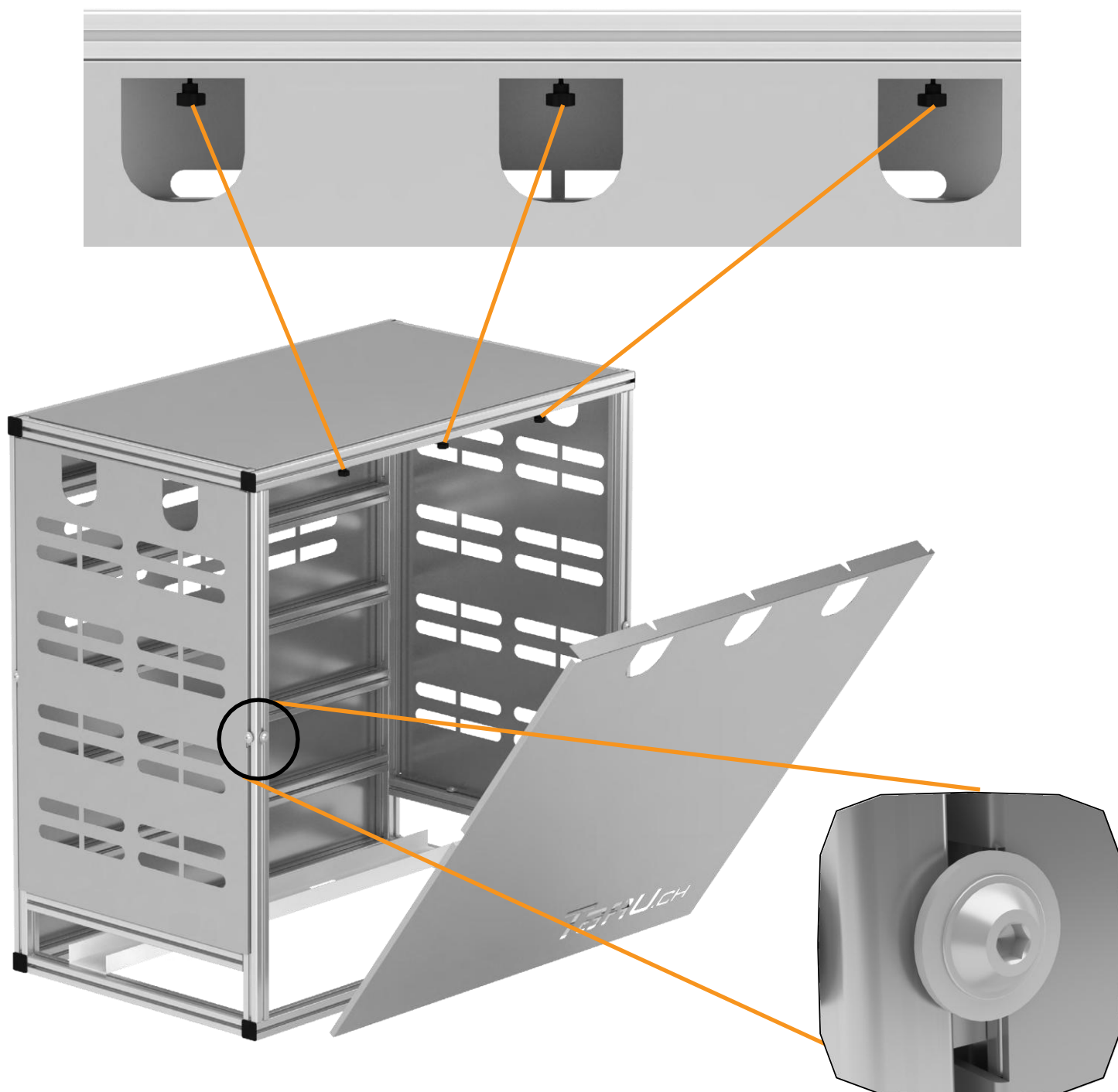


Lors de l'installation de plusieurs extensions, il est important de respecter la distance entre les socles en béton centraux.



6 Retrait de la tôle frontale - L/XL

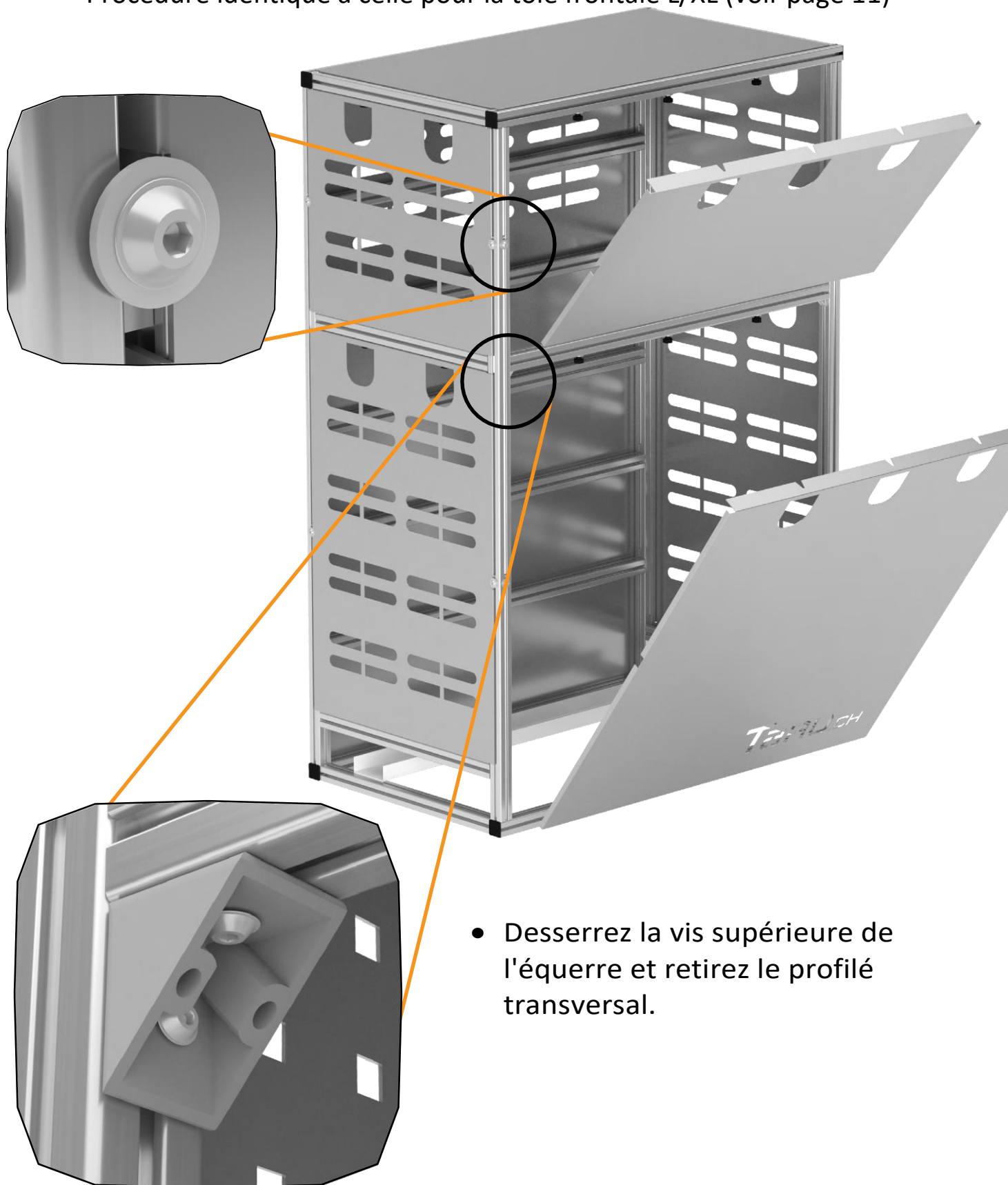
- Desserrer légèrement les poignées étoile.



- Desserrez les vis à l'avant
- Retirer la plaque

7 Retrait de la tôle avant XL

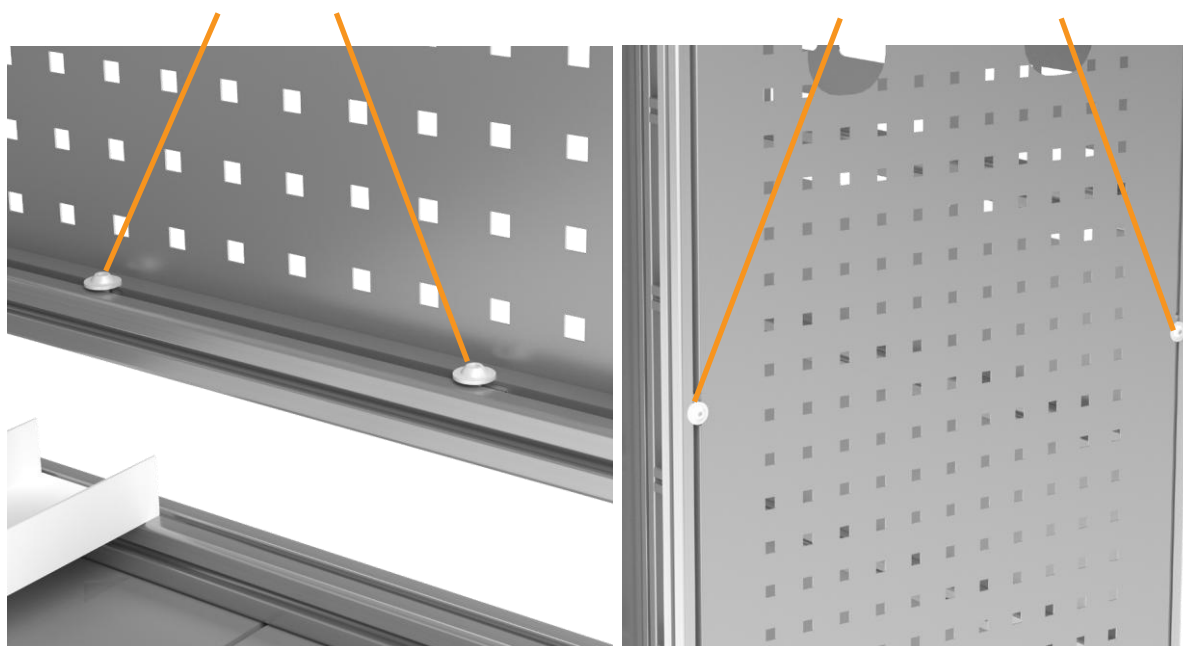
Procédure identique à celle pour la tôle frontale L/XL (voir page 11)



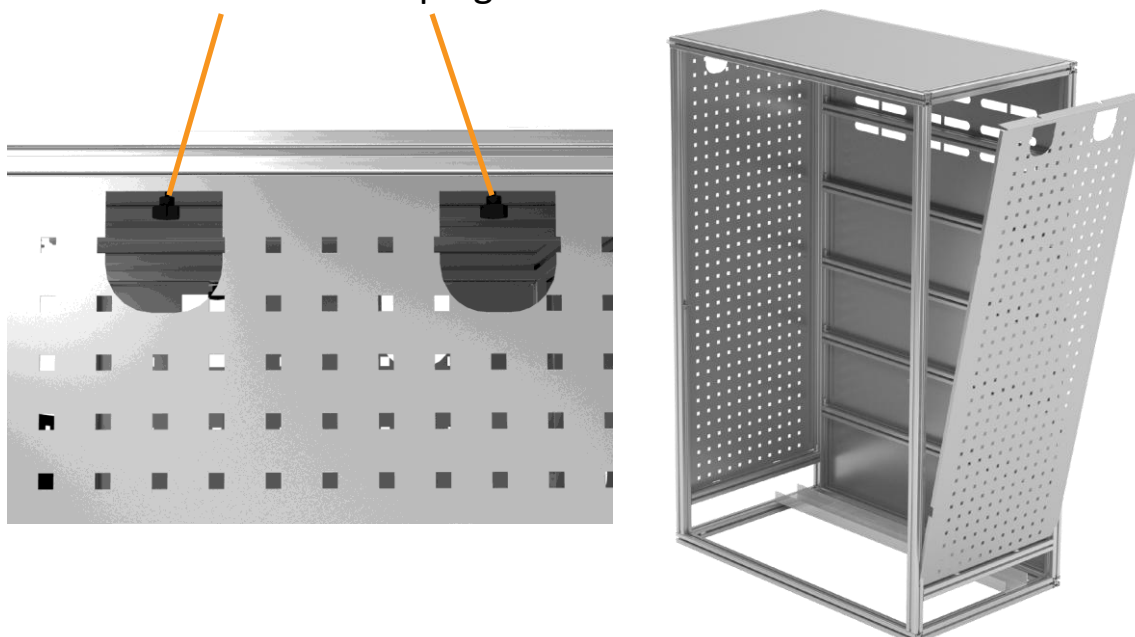
8 Retrait de la tôle latérale

Lors de l'installation d'extensions, il est nécessaire de retirer une tôle latérale de la base WRU. (Pour la variante XL, les deux tôles et la traverse avec les équerres et les coulisseaux).

- Desserrer les vis intérieures et extérieures.



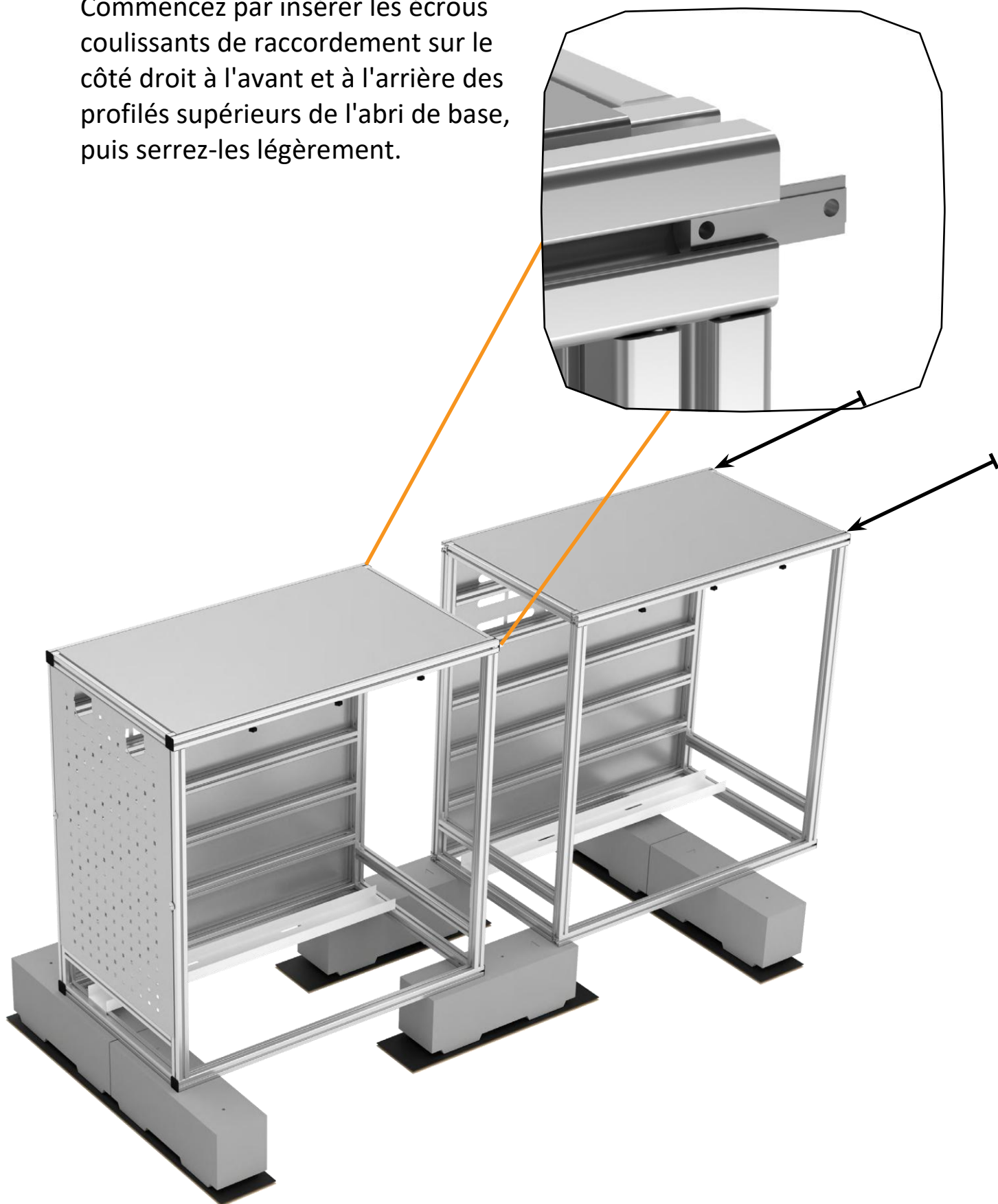
- Desserrez les poignées en étoile et retirez la tôle.



- Retirer les poignées étoile et les écrous coulissants, puis les réinstaller sur la dernière extension.

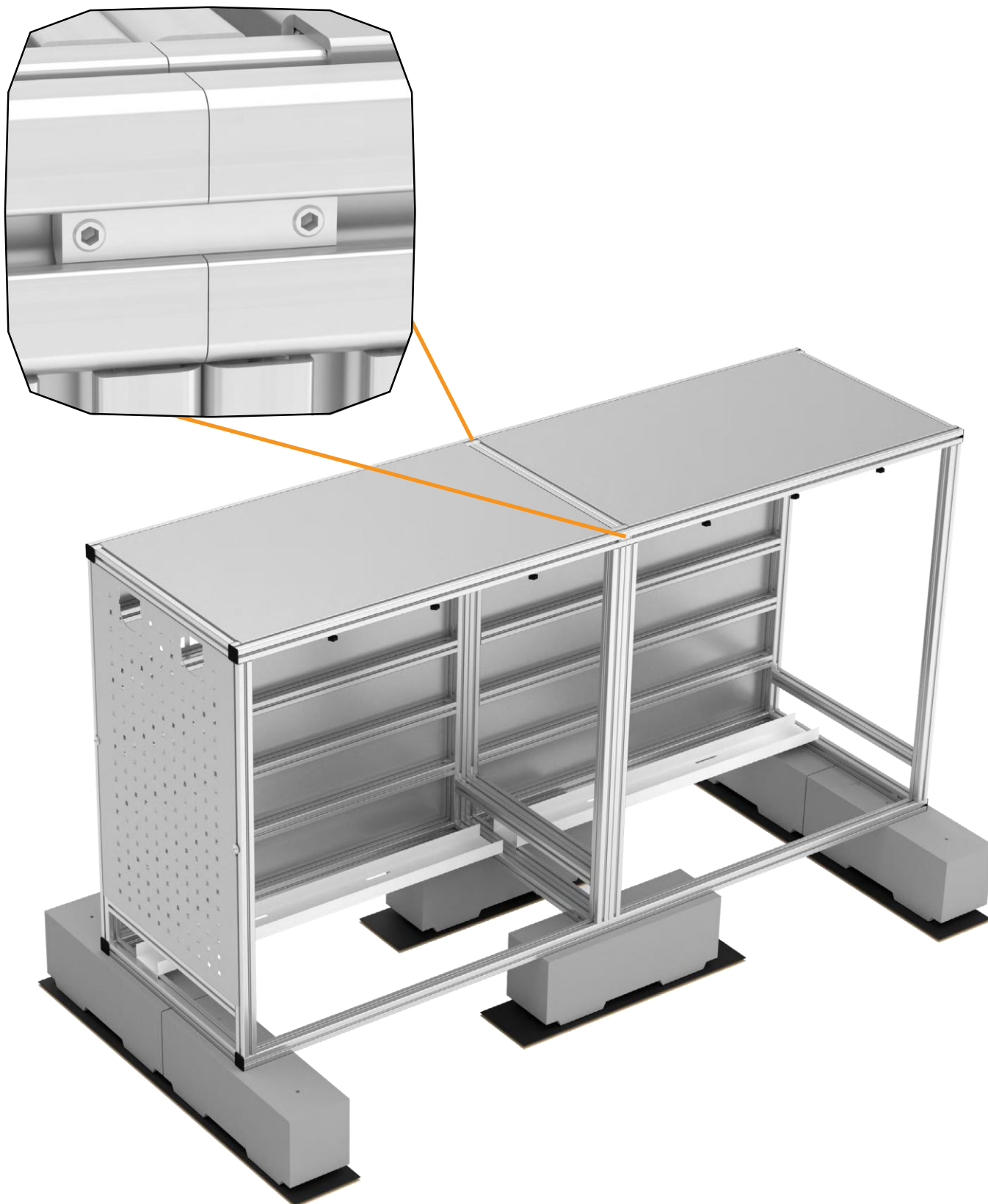
9 Alignement des abris pour l'extension

Commencez par insérer les écrous coulissants de raccordement sur le côté droit à l'avant et à l'arrière des profilés supérieurs de l'abri de base, puis serrez-les légèrement.



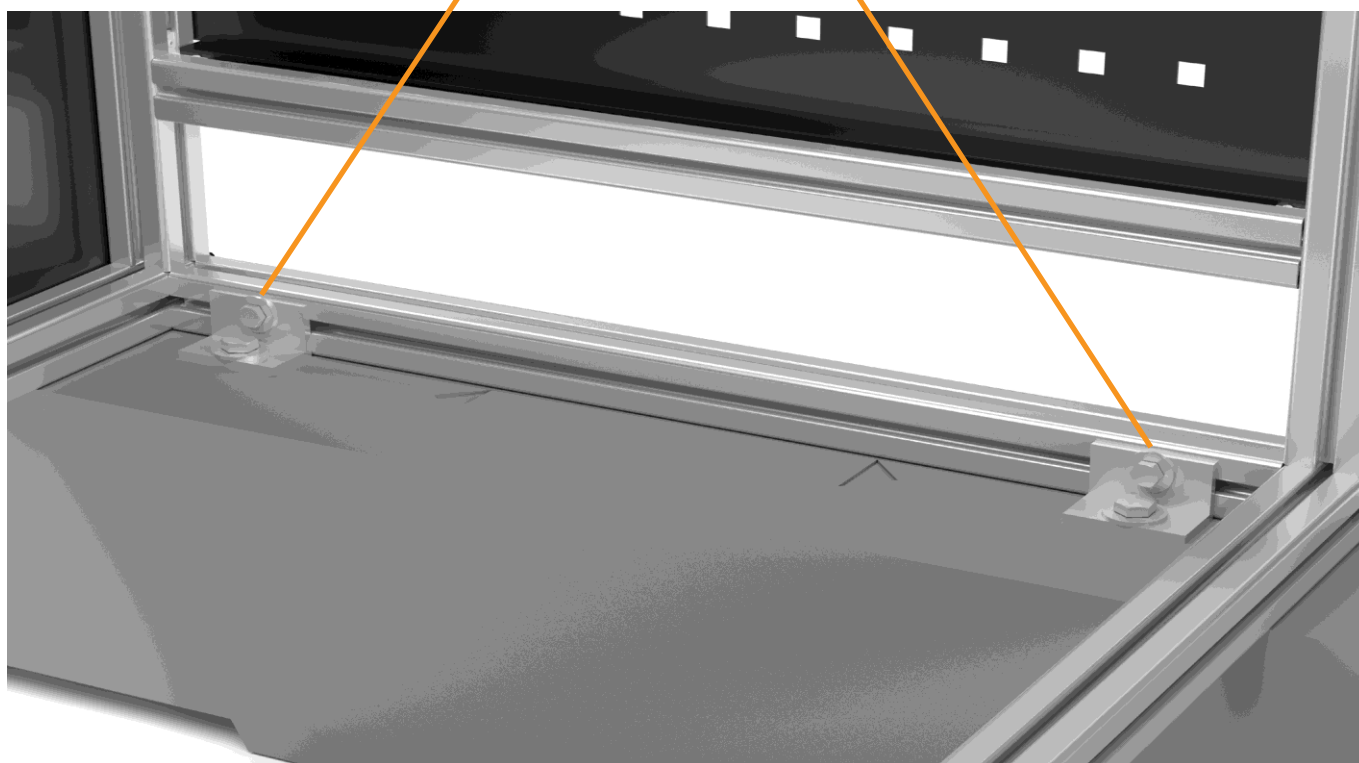
10 Raccordement des abris

Abri de base et extension déjà installés

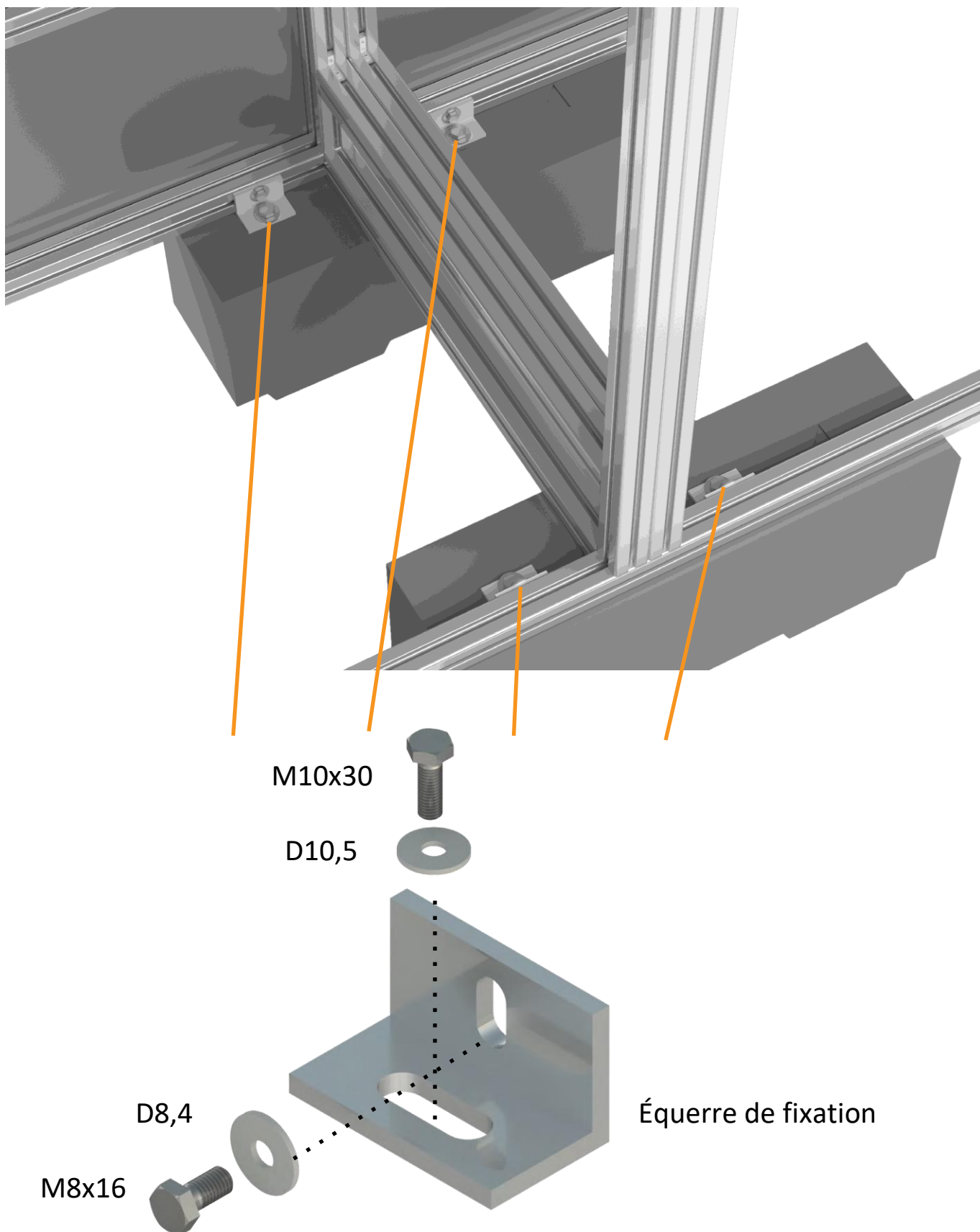


11 Fixation sur socle en béton – Base

L'abri pour onduleur peut être fixé sur les socles en béton à l'aide des outils et du matériel de fixation fournis.

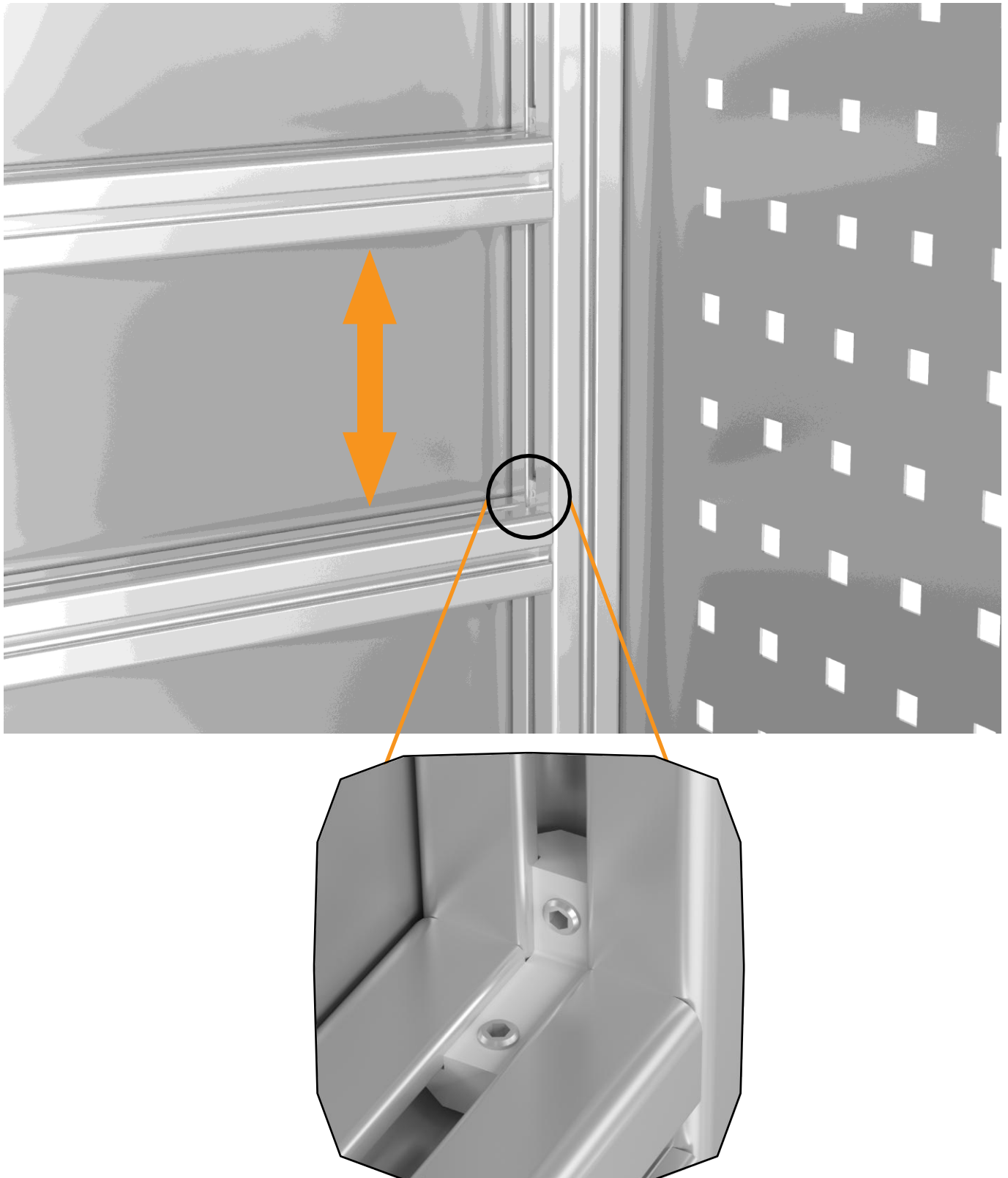


12 Fixation sur socle en béton – Extension



13 Alignement des rails de fixation

À l'aide de la clé Allen fournie, desserrez légèrement les écrous coulissants des angles droit et gauche, déplacez les rails à la hauteur souhaitée et resserrez les écrous coulissants.



14 Montage des composants

Le montage des composants tels que les onduleurs, les GAK, etc. peut maintenant être effectué.

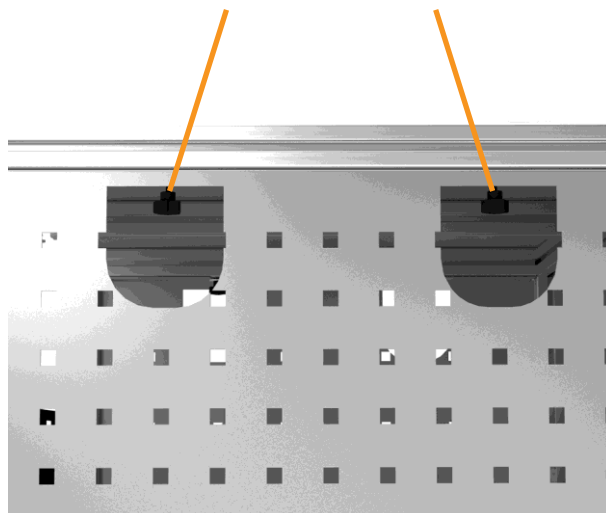


(Exemple de montage)

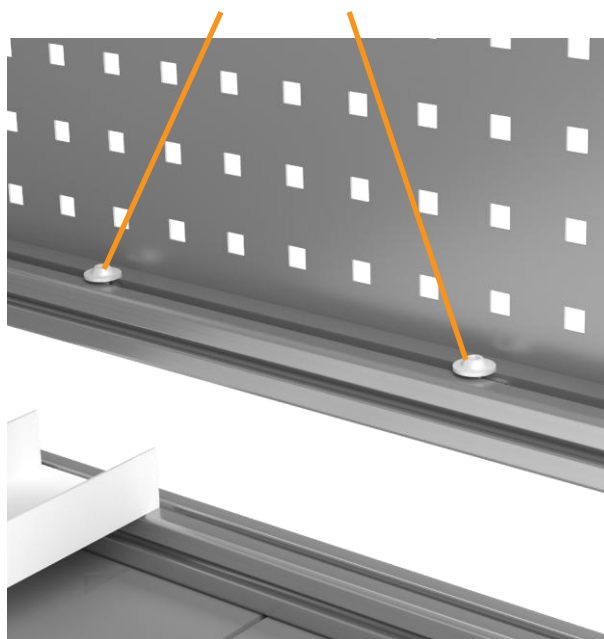
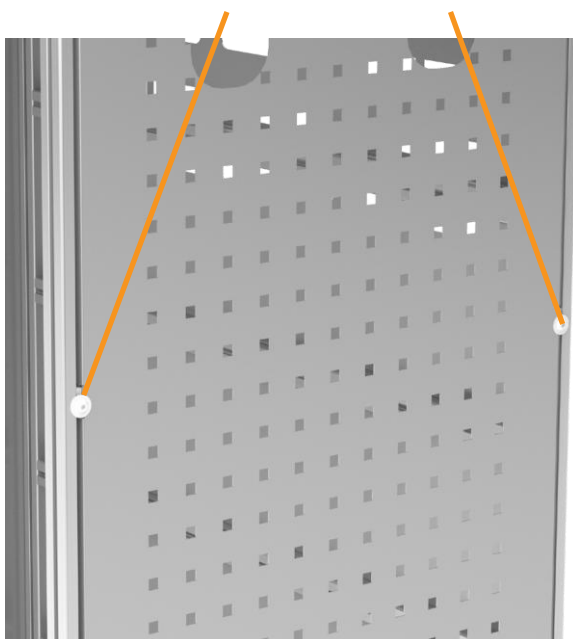
15 Installation de la tôle latérale

Lors du dernier agrandissement, remplacez la tôle latérale et fixez-la à nouveau dans le profilé supérieur à l'aide des deux poignées étoile. Remettez en place toutes les vis démontées au début de la base.

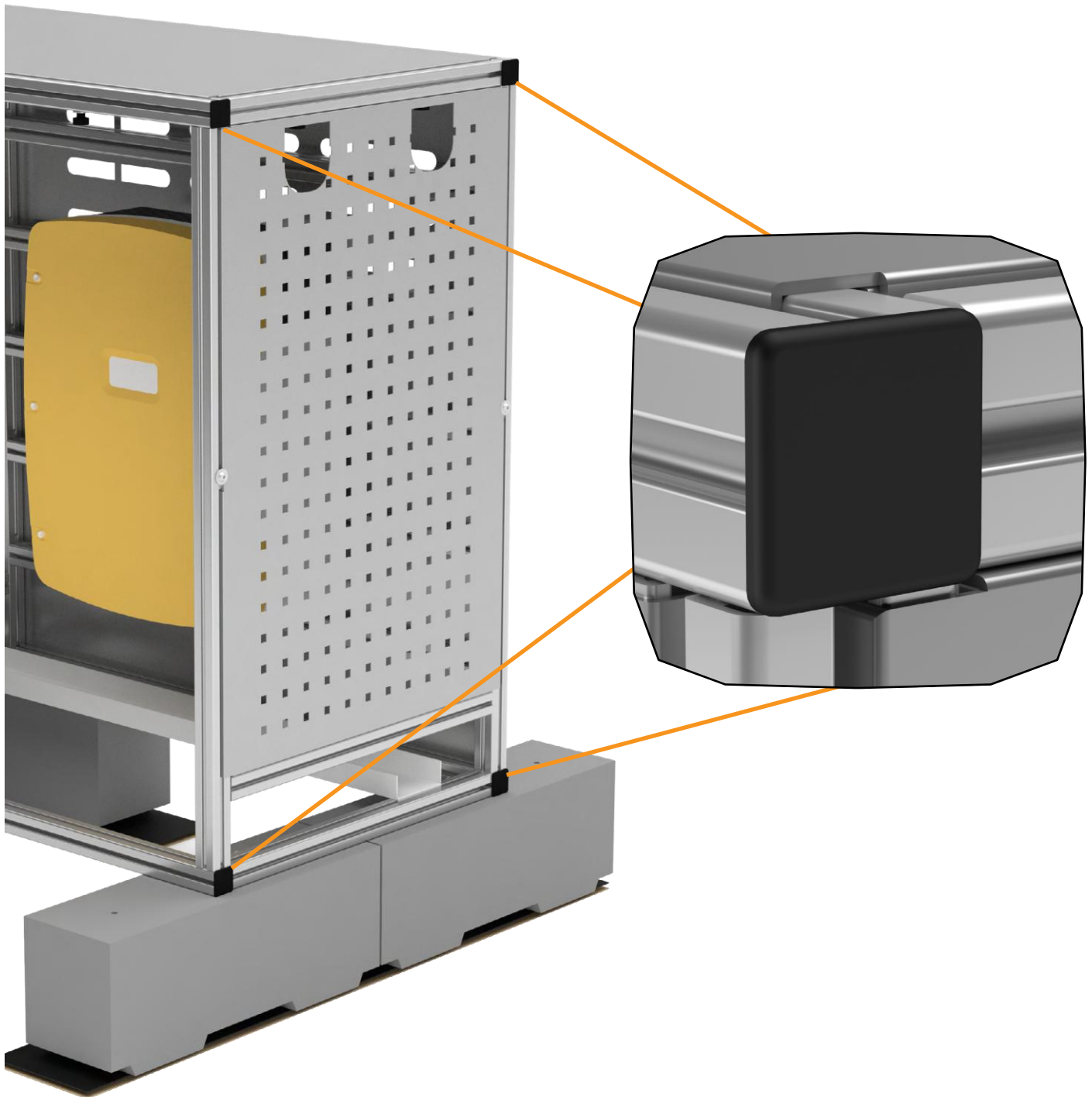
- Insérez la tôle latérale et vissez les poignées étoile.



- Veuillez installer les vis extérieures et intérieures.

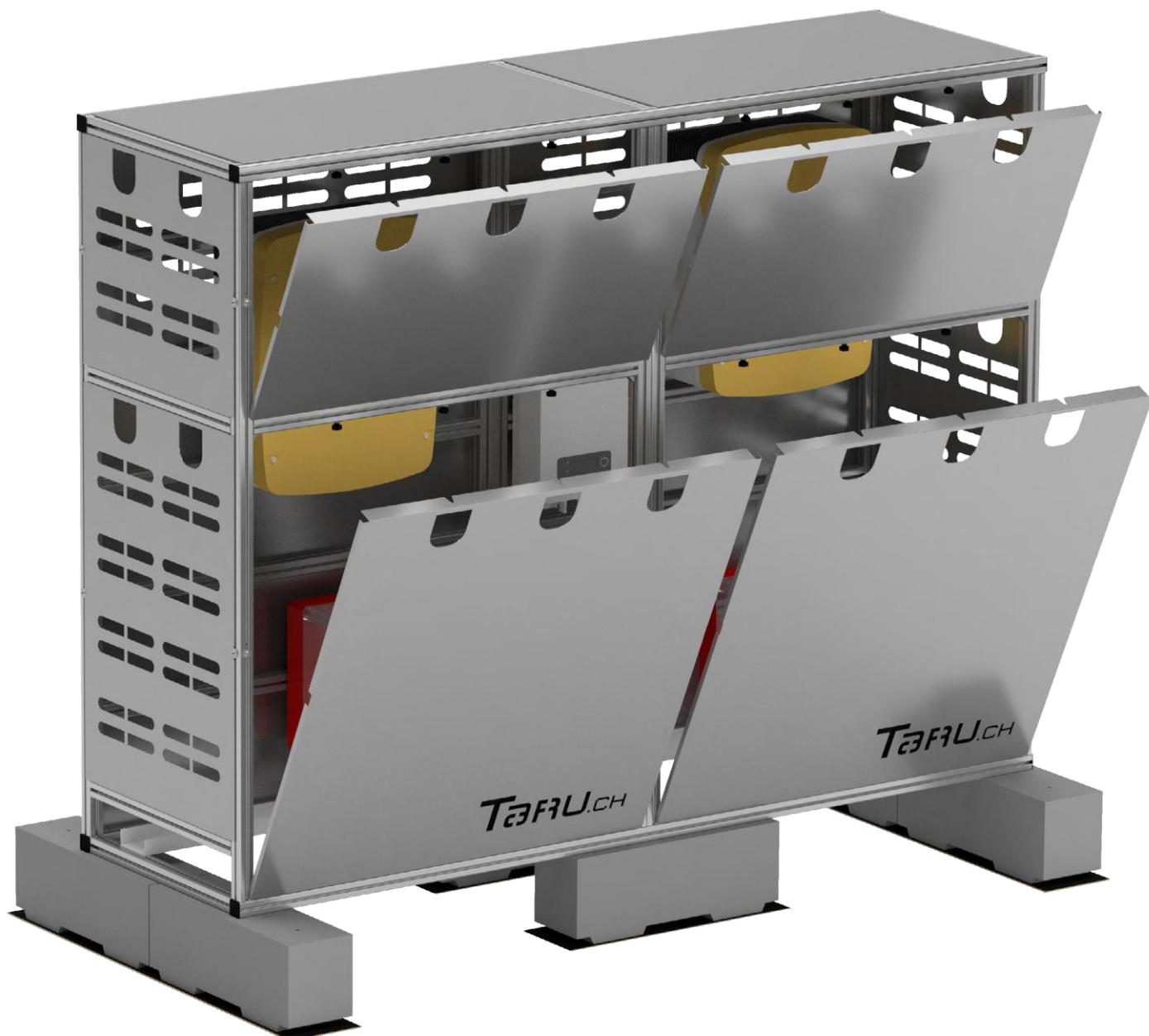


16 Montage des embouts

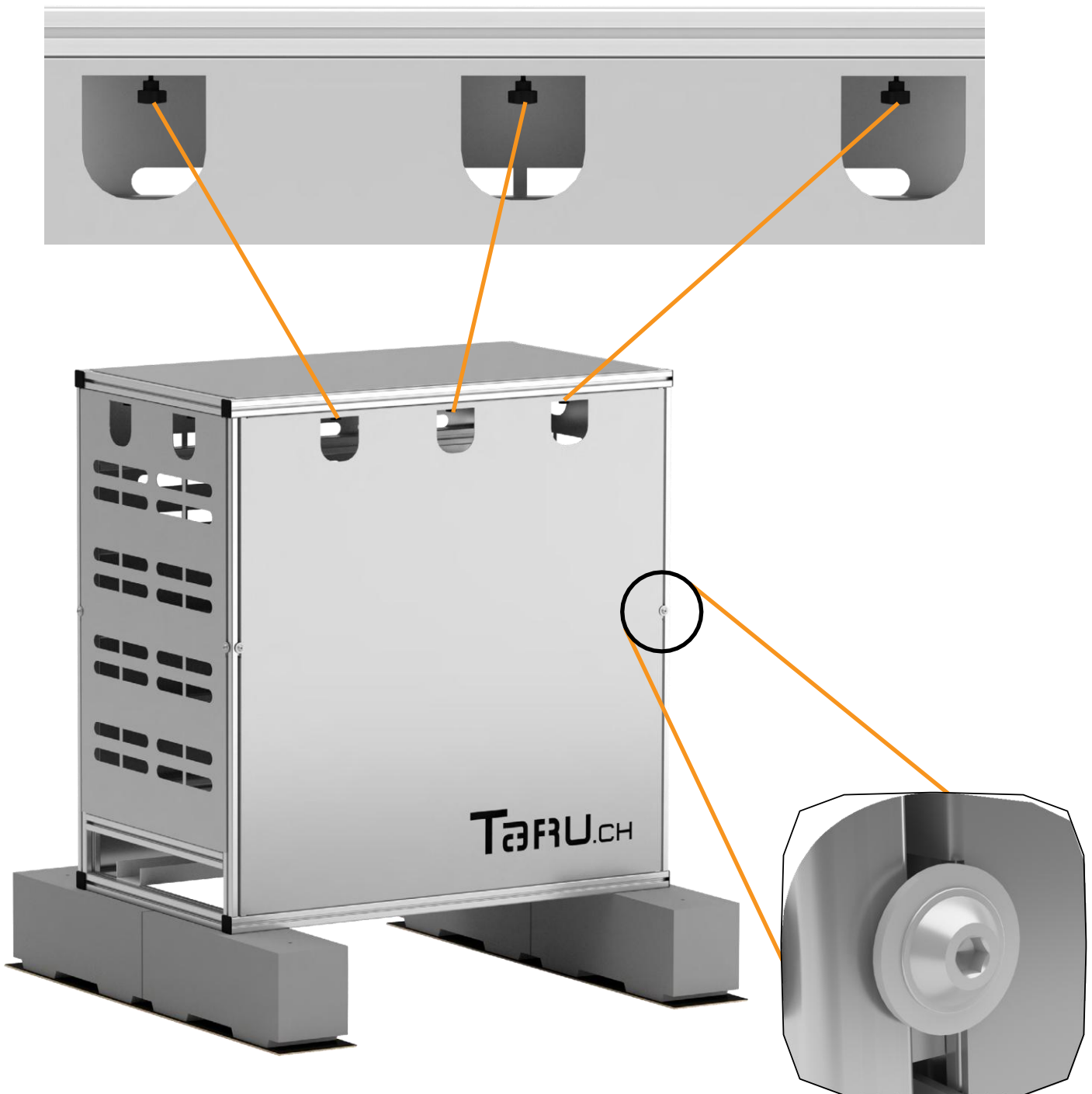


17 Montage de la tôle avant – L/XL

(Pour le modèle WRU XL, il est nécessaire de monter d'abord la tôle avant XL)



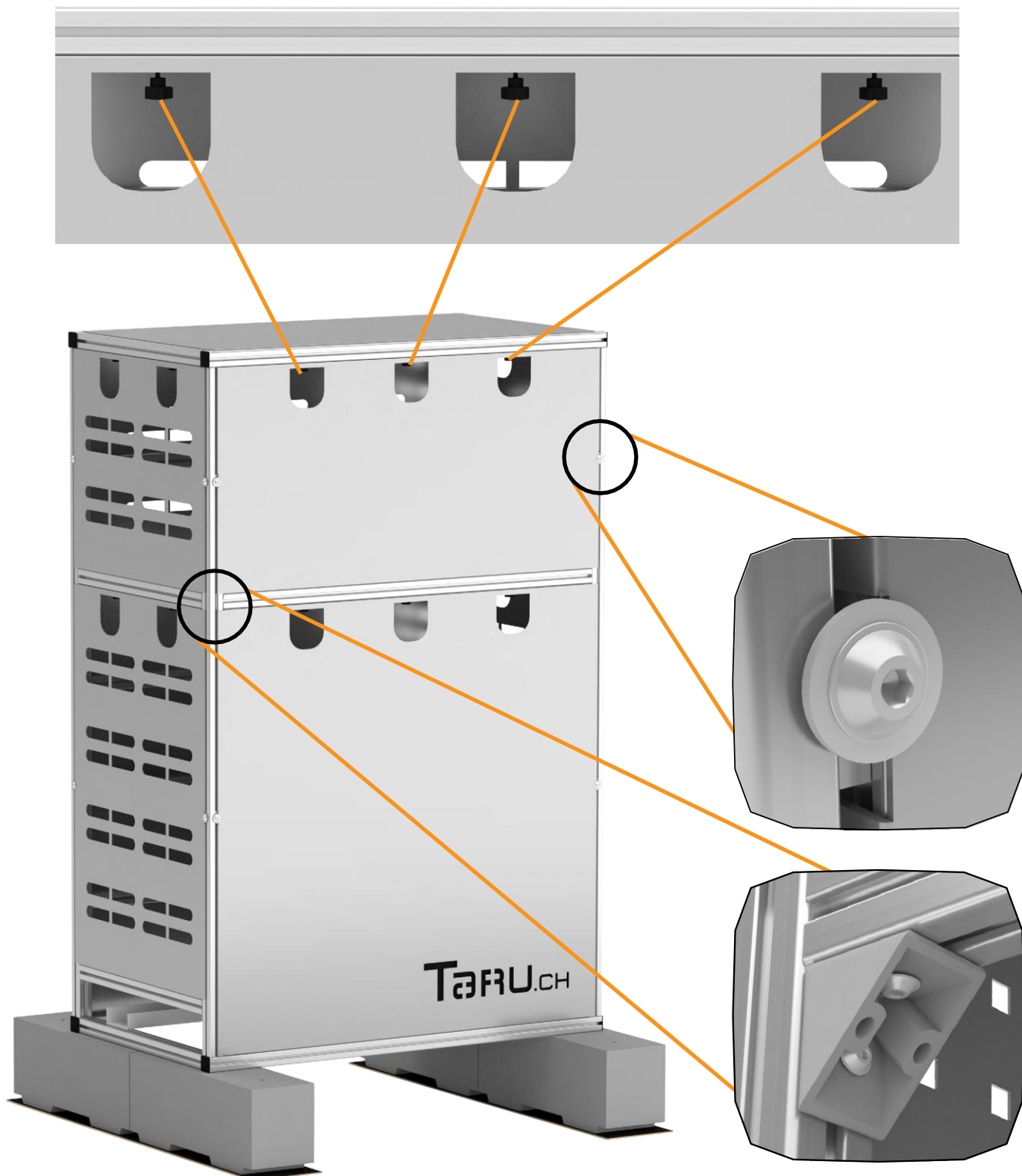
- Insérez la tôle avant dans le profilé et appuyez dessus.
- Serrez vers le haut à l'aide des poignées étoile.



- Resserrer les vis initialement desserrées.

18 Installation de la tôle avant - XL

- Remplacez le profilé transversal sur l'angle et vissez-le solidement.
- Insérez les tôles frontales dans la partie inférieure du profilé et appuyez dessus.
- Serrez vers le haut à l'aide des poignées étoile.



TARU AG
Bohlstrasse 16
CH-8240 Thayngen
Tel. +41 52 533 82 33
info@taru.ch
www.taru.ch

Version FR 01/2026