

Montageanleitung

Wechselrichterunterstände (WRU)



SOLARE KOMPETENZ

AUS THAYNGEN

Inhaltsverzeichnis

Seite

1	Sorgfalt	3
2	Sicherheitsbestimmungen	4
2.1	Hinweise zur Belastung	4
2.2	Hinweise vor Montagebeginn	4
3	Zubehör	5
4	Produktübersicht WRU	6
4.1	Modelle L	6
4.2	Modelle XL	7
5	Platzierung der Betonsockel	8
5.1	Platzierung der Betonsockel - Basis	8
5.2	Platzierung der Betonsockel – Erweiterung	10
6	Entfernen des Frontblechs - L/XL	11
7	Entfernen des Frontblechs XL	12
8	Entfernen des Seitenblechs	13
9	Ausrichten der Unterstände zum Erweitern	14
10	Verbinden der Unterstände	15
11	Befestigen auf Betonsockel – Basis	16
12	Befestigen auf Betonsockel – Erweiterung	17
13	Ausrichten der Halteschienen	18
14	Montieren der Komponenten	19
15	Montieren des Seitenblechs	20
16	Montieren der Endkappen	21
17	Montieren des Frontblechs – L/XL	22
18	Montieren des Frontblechs - XL	24

1 Sorgfalt

Bitte lesen Sie vor Beginn der Installation die gesamte Montageanleitung sorgfältig durch. Beachten Sie unbedingt die Warnhinweise, erkennbar an diesem Zeichen:



Sie warnen vor eventuellen Gefahren oder Fehlmanipulationen. Die Missachtung der in der Montageanleitung aufgeführten Hinweise und Anordnungen kann zum Erlöschen der Garantie- und Gewährleistungsansprüche führen.

Das Urheberrecht dieser Anleitung inkl. Bildmaterial verbleibt in jedem Fall bei der Firma TARU AG. Die Anleitung darf nur mit schriftlicher Genehmigung der Firma TARU AG auszugsweise oder ganz vervielfältigt werden. Druckfehler und technische Änderungen vorbehalten.

2 Sicherheitsbestimmungen

Die am Aufstellort der Unterstände geltenden Vorschriften und Normen sind in den aktuellen Ausgaben zu beachten.

2.1 Hinweise zur Belastung

Wir weisen explizit auf die Beachtung statischer Lasten bei der Installation der Unterstände hin. Zur Aufnahme auftretender Windspitzenlasten empfehlen wir eine zusätzliche Absicherung von mind. 5 mm starken Stahlseilen (Mindestzugfestigkeit 1.450 N/mm²).

Die im Angebot ausgewiesenen Gewichte verstehen sich als Empfehlung und entsprechen keiner planerischen Leistung.

2.2 Hinweise vor Montagebeginn

Vor Montagebeginn sind die Statik des Gebäudes und die Belastung der Unterkonstruktion durch einen Statiker bauseits zu prüfen.

Die Montage darf nur von einer anerkannten Fachkraft durchgeführt werden. Diese übernimmt die Verantwortung für die ordnungsgemäße Installation und Inbetriebnahme.

Informieren Sie sich vor der Montage und dem Betrieb über die jeweils gültigen örtlichen Normen und Vorschriften.

3 Zubehör

Das nachfolgend Zubehör ist in der Lieferung der WRU enthalten.



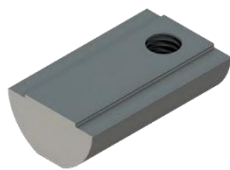
Maulschlüssel 17-13
(nur bei Basis)



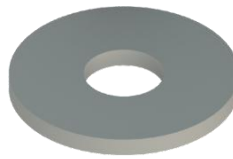
Schraubendreher 3x100
(nur bei Basis)



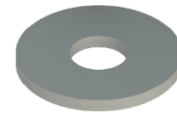
Inbus M5
(nur bei Basis)



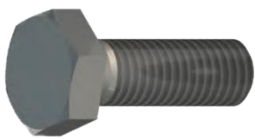
16x Nutenstein M8



4x U-Scheibe D10,5



4x U-Scheibe D8,4



4x Sechskantschraube
M10x30



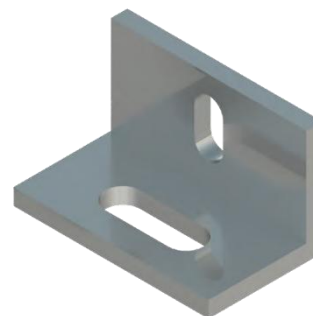
4x Sechskantschraube
M8x16



8x Abdeckkappe
(nur bei Basis)



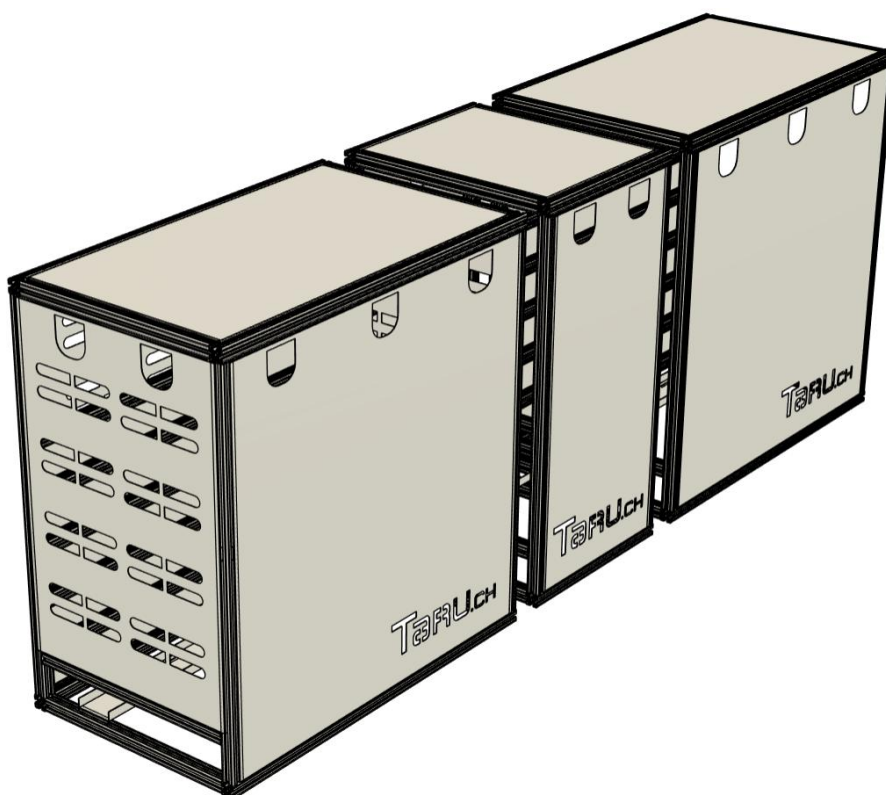
2x Nutenstein Profilverbinder
(nur bei Erweiterung)



4x Befestigungswinkel

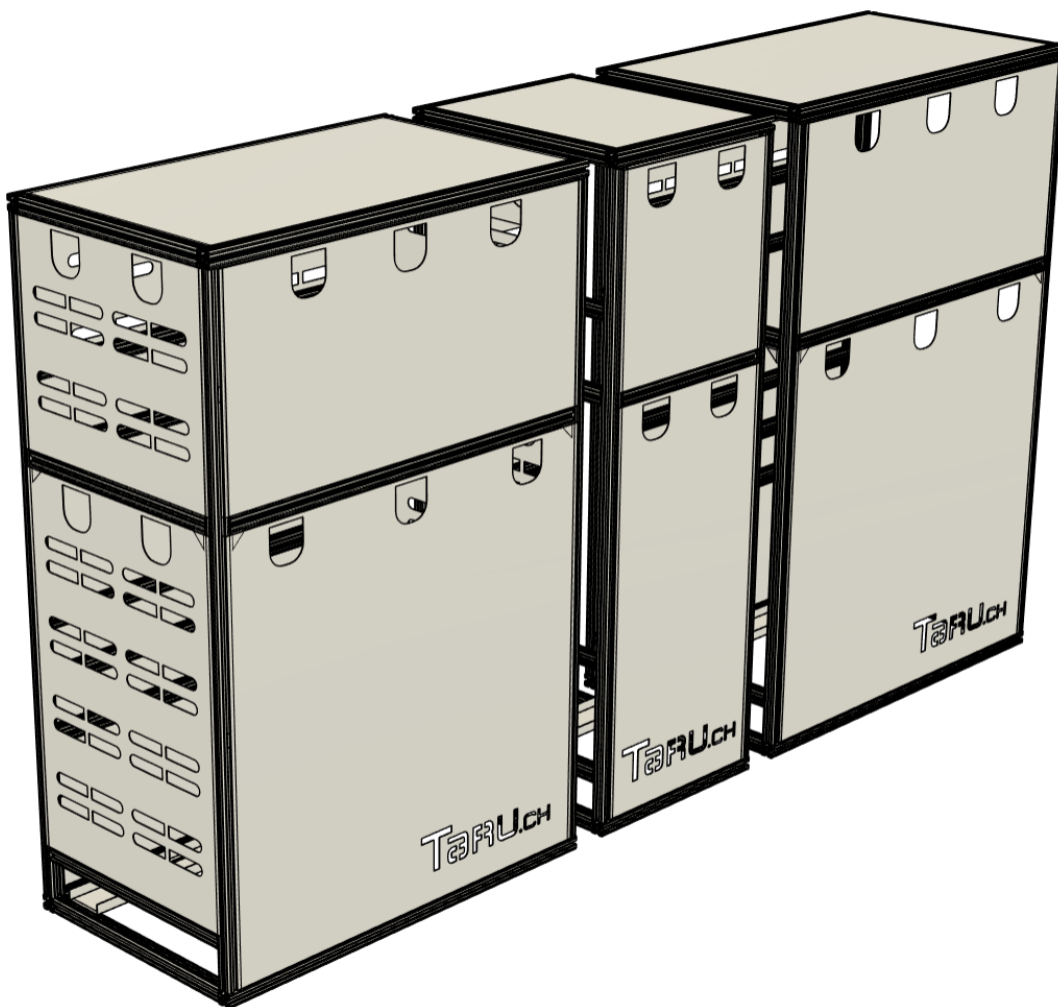
4 Produktübersicht WRU

4.1 Modelle L



Bezeichnung	Aussenmasse (BxHxT)	Innenmasse (BxHxT)	Gewicht
WRU L Basis	1170x1200x700 mm	1090x1120x620 mm	43,0 kg
WRU L Erweiterung	1170x1200x700 mm	1090x1120x620 mm	39,0 kg
WRU L Erweiterung Schmal	585x1200x700 mm	505x1120x620 mm	24,5k g

4.2 Modelle XL

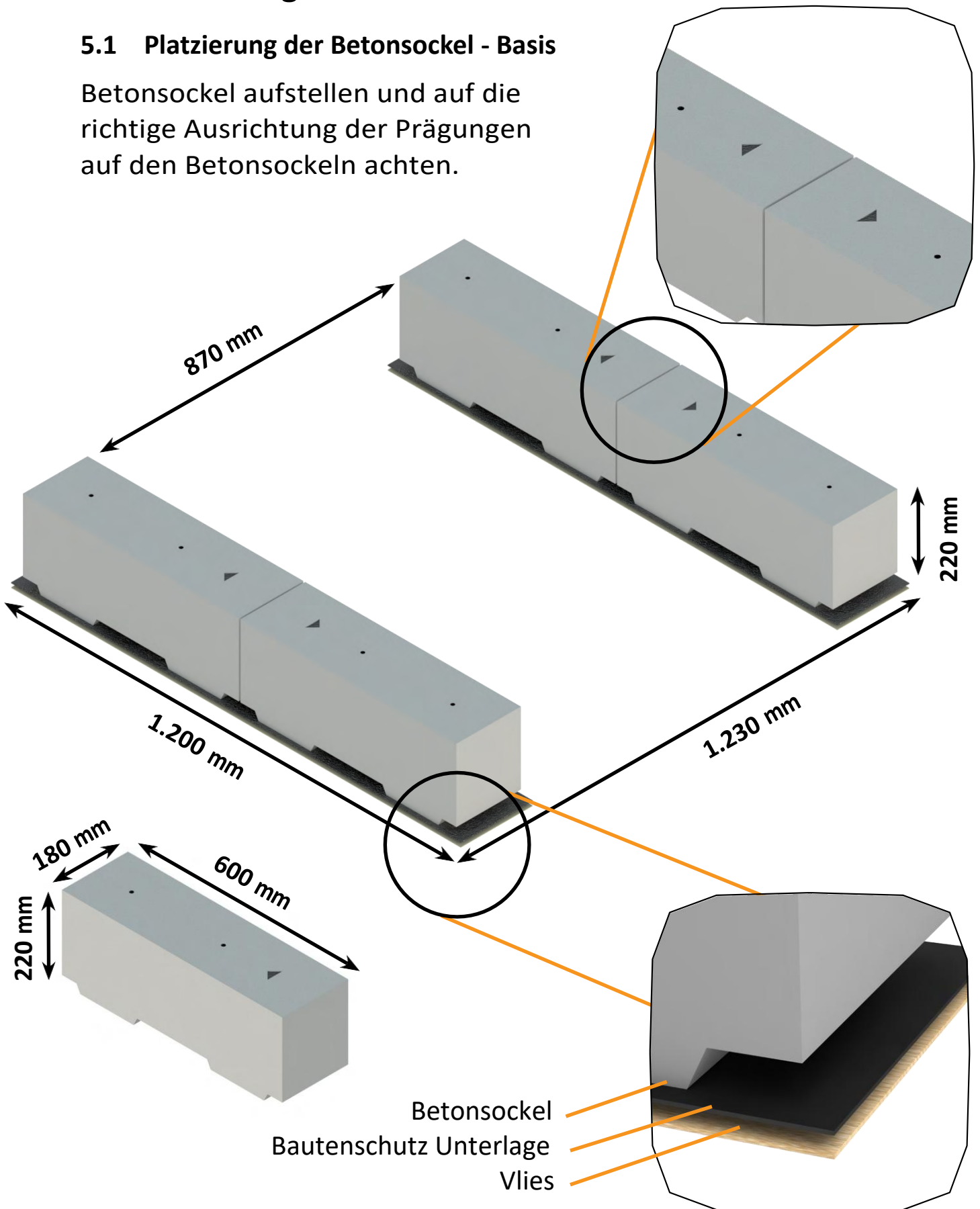


Bezeichnung	Aussenmasse (BxHxT)	Innenmasse (BxHxT)	Gewicht
WRU XL Basis	1170x1800x700 mm	1090x1720x620 mm	54,0 kg
WRU XL Erweiterung	1170x1800x700 mm	1090x1720x620 mm	48,0 kg
WRU XL Erweiterung Schmal	585x1800x700 mm	505x1720x620 mm	31,0 kg

5 Platzierung der Betonsockel

5.1 Platzierung der Betonsockel - Basis

Betonsockel aufstellen und auf die richtige Ausrichtung der Prägungen auf den Betonsockeln achten.

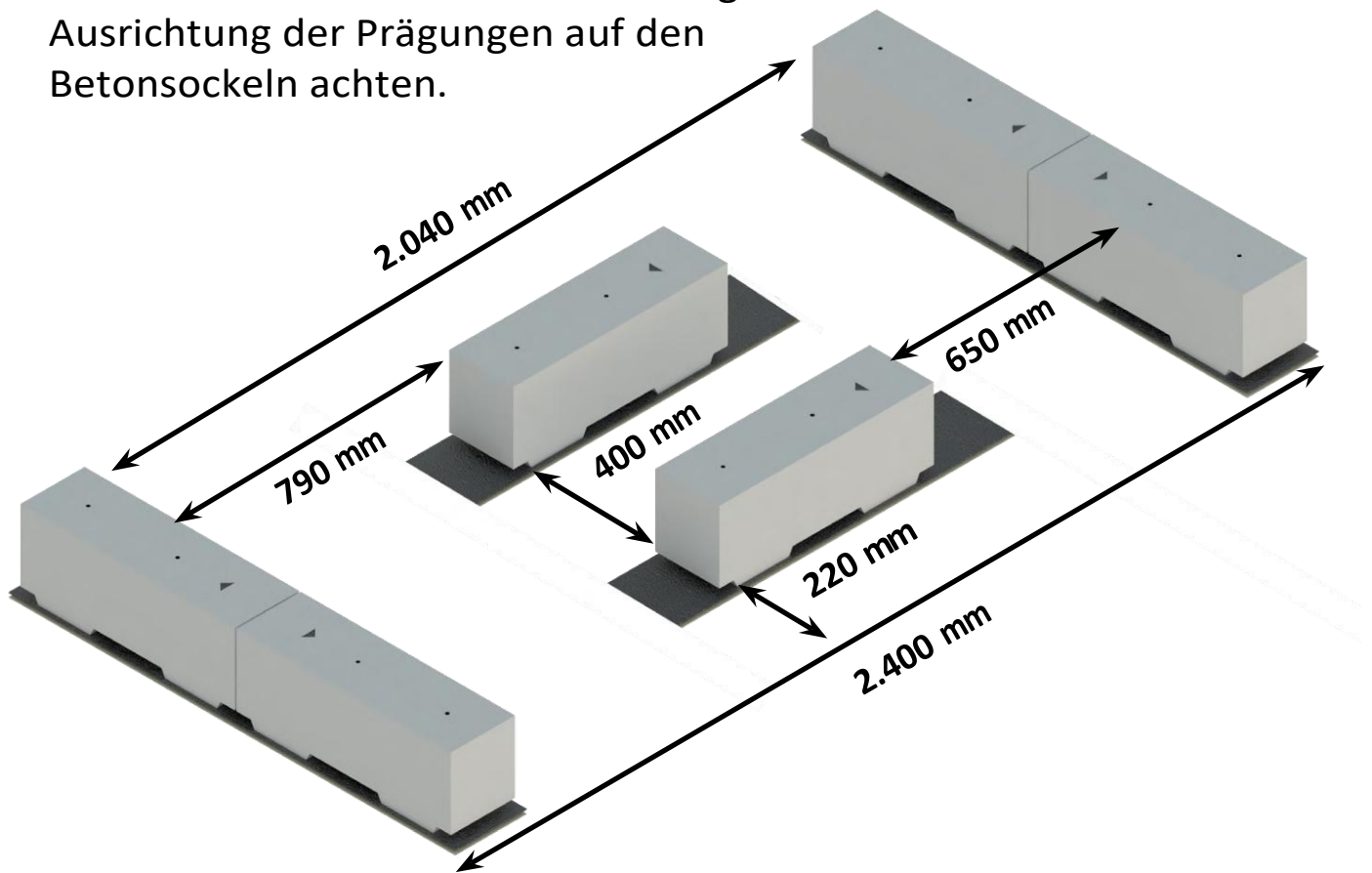




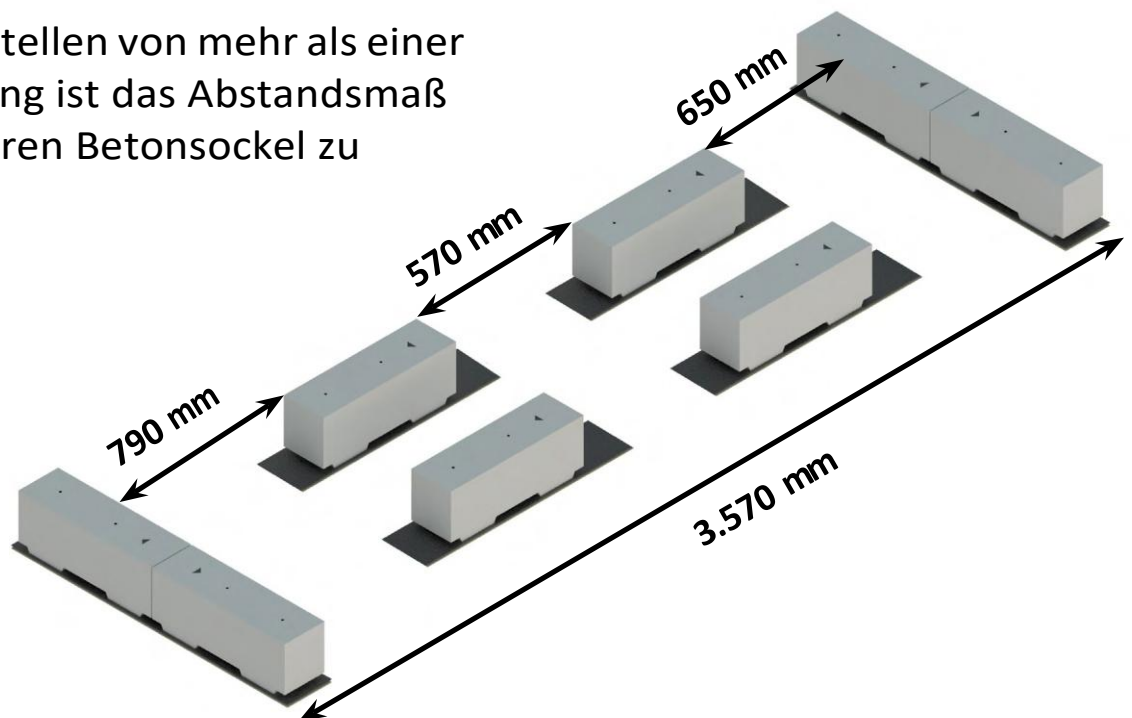
Achtung: Wird zusätzlich eine Erweiterung montiert, erfolgt eine andere Ausrichtung der Betonsockel.

5.2 Platzierung der Betonsockel – Erweiterung

Betonsockel aufstellen und aufrichtige Ausrichtung der Prägungen auf den Betonsockeln achten.

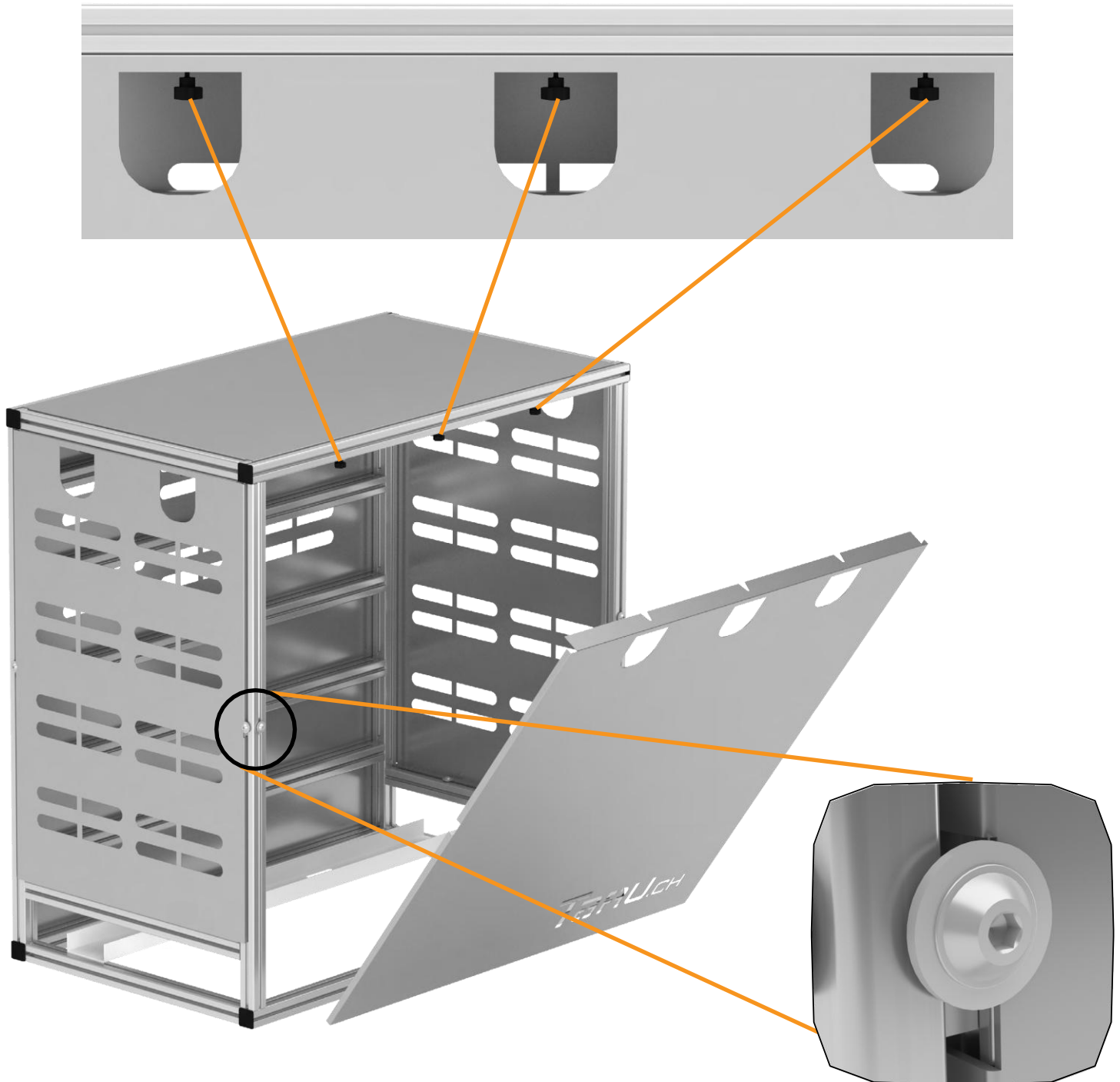


Beim Aufstellen von mehr als einer Erweiterung ist das Abstandsmaß der mittleren Betonsockel zu beachten.



6 Entfernen des Frontblechs - L/XL

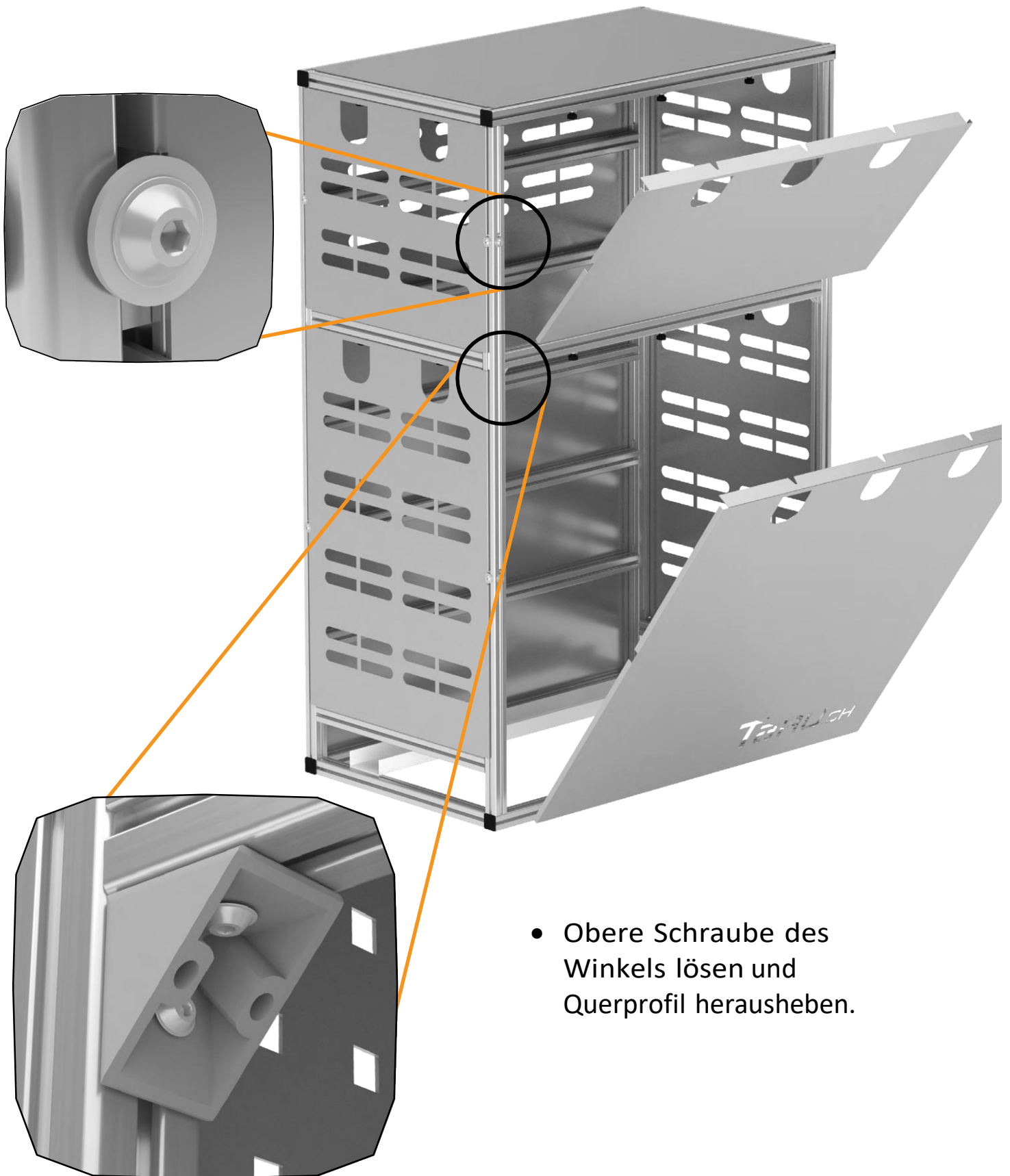
- Sterngriffe leicht lösen



- Schrauben an der Frontseite lösen
- Blech herausheben

7 Entfernen des Frontblechs XL

- Gleicher Ablauf wie Frontblech L/XL (siehe Seite 10)

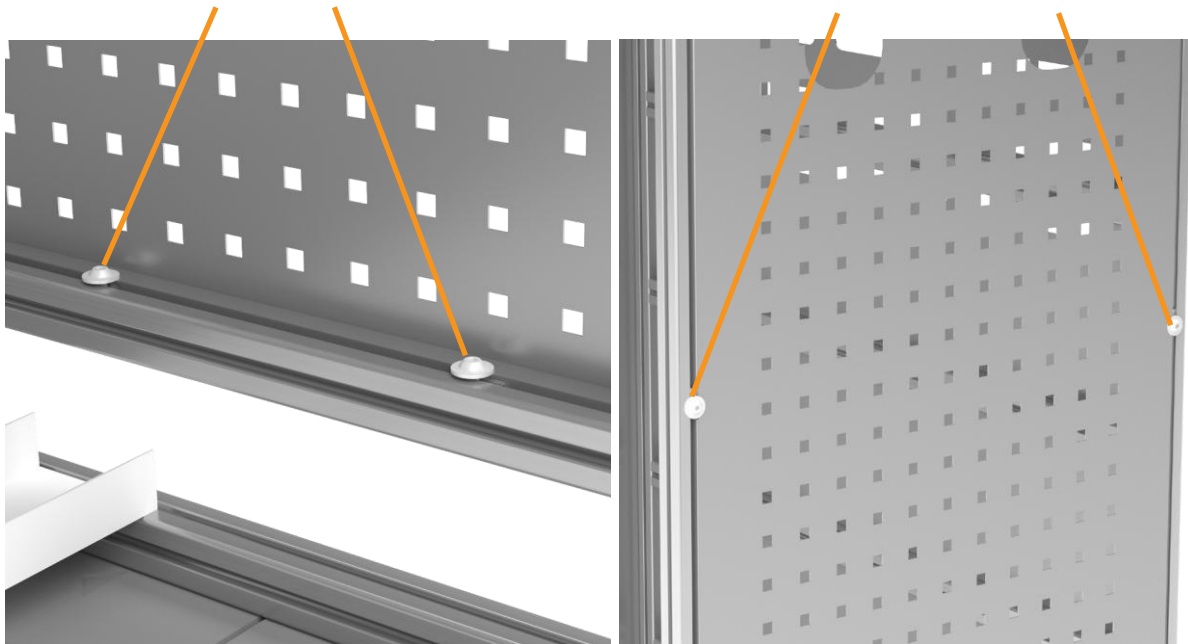


- Obere Schraube des Winkels lösen und Querprofil herausheben.

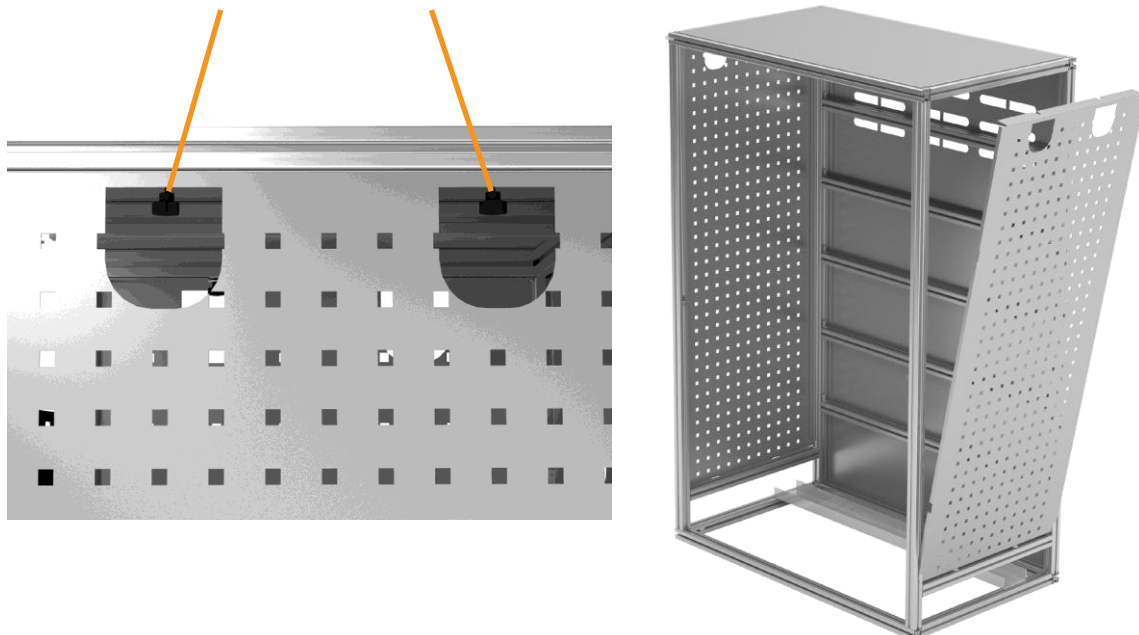
8 Entfernen des Seitenblechs

Wenn Erweiterungen montiert werden, muss bei der WRU-Basis ein Seitenblech entfernt werden. (Bei der XL-Variante beide Bleche und die Querstrebe mitsamt Winkel und Nutensteinen)

- Innen- und Aussenschrauben lösen



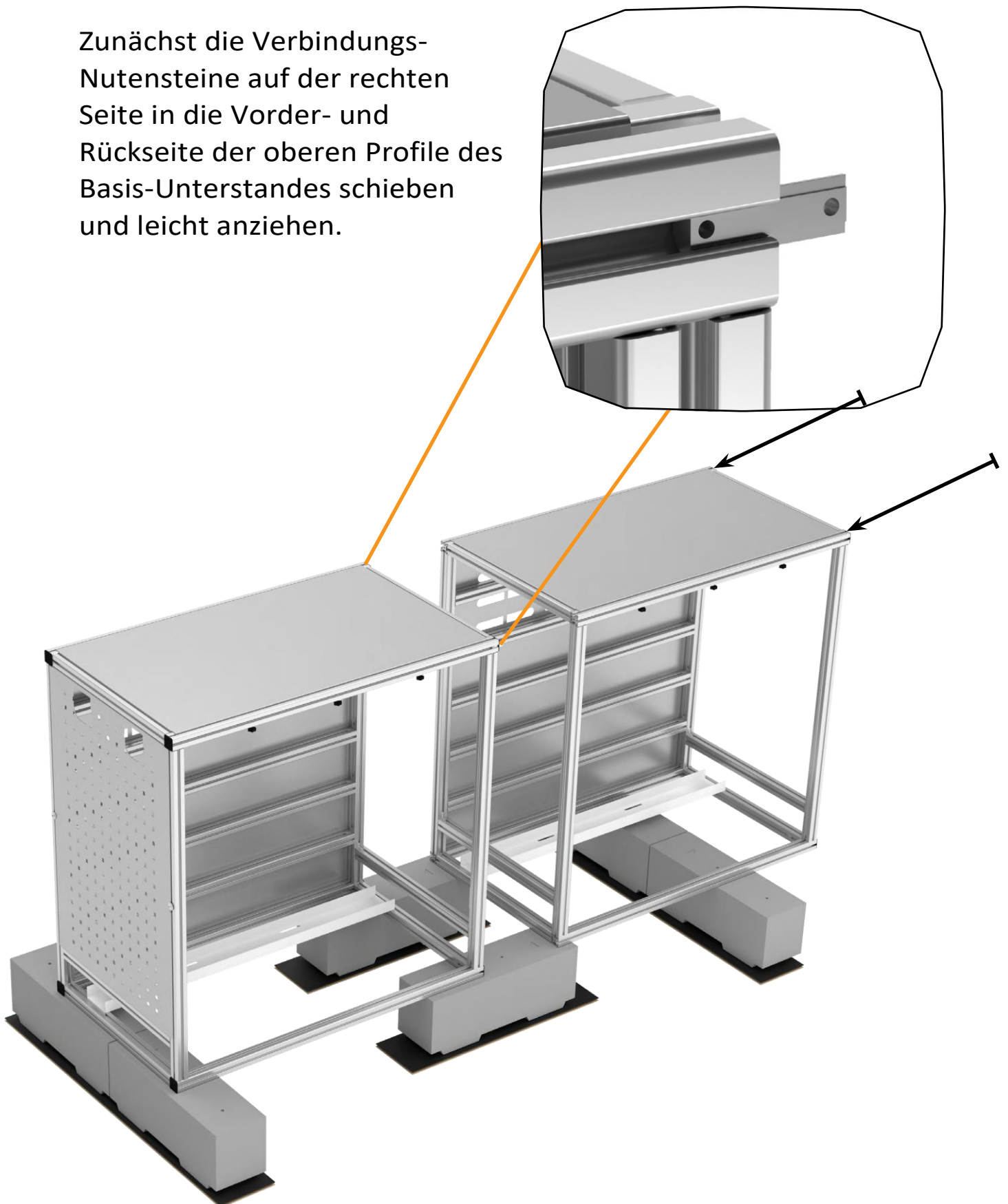
- Sterngriffe lockern und Blech herausheben



- Sterngriffe und Nutensteine entfernen und an der letzten Erweiterung wieder einsetzen

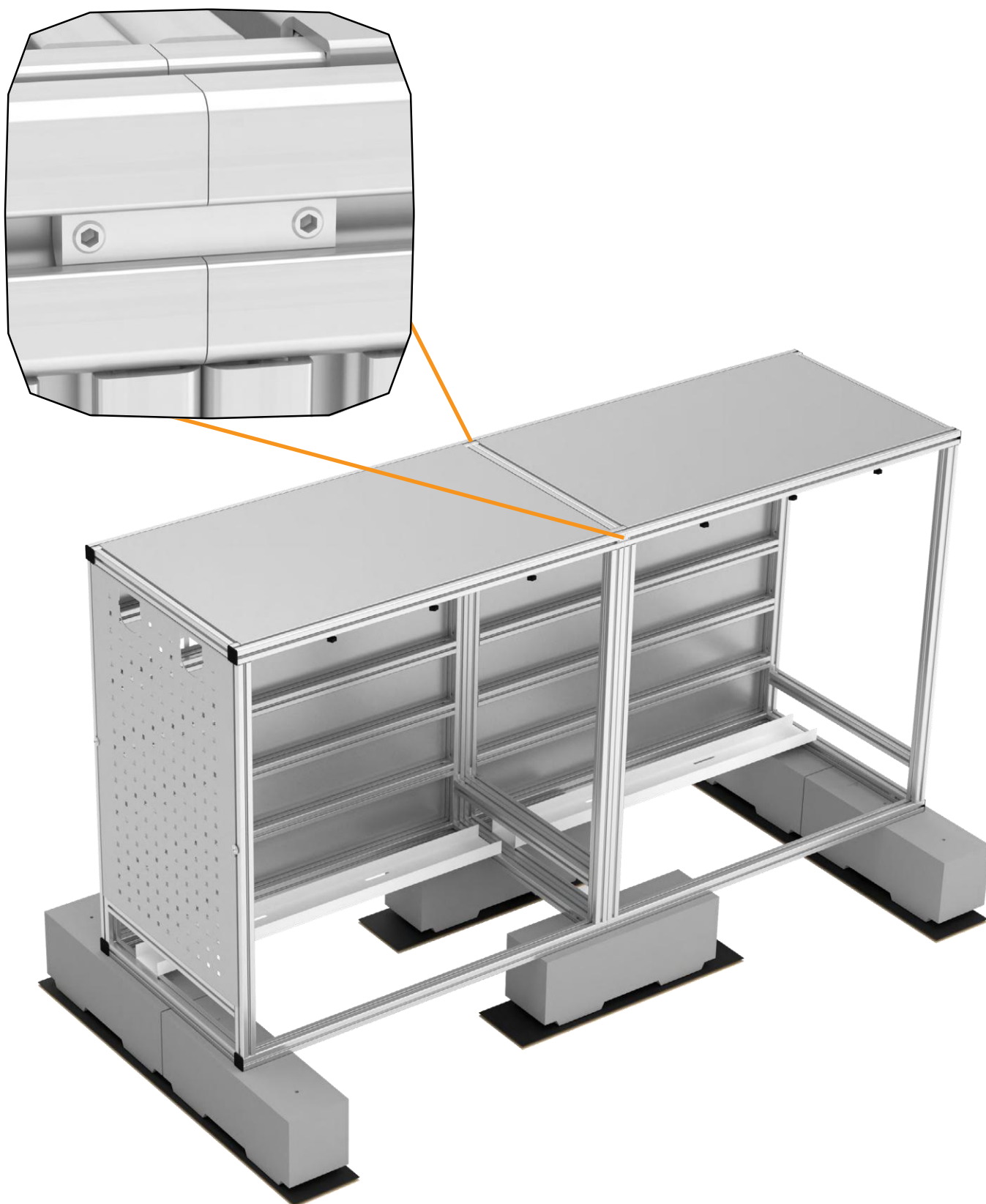
9 Ausrichten der Unterstände zum Erweitern

Zunächst die Verbindungs-Nutensteine auf der rechten Seite in die Vorder- und Rückseite der oberen Profile des Basis-Unterstandes schieben und leicht anziehen.



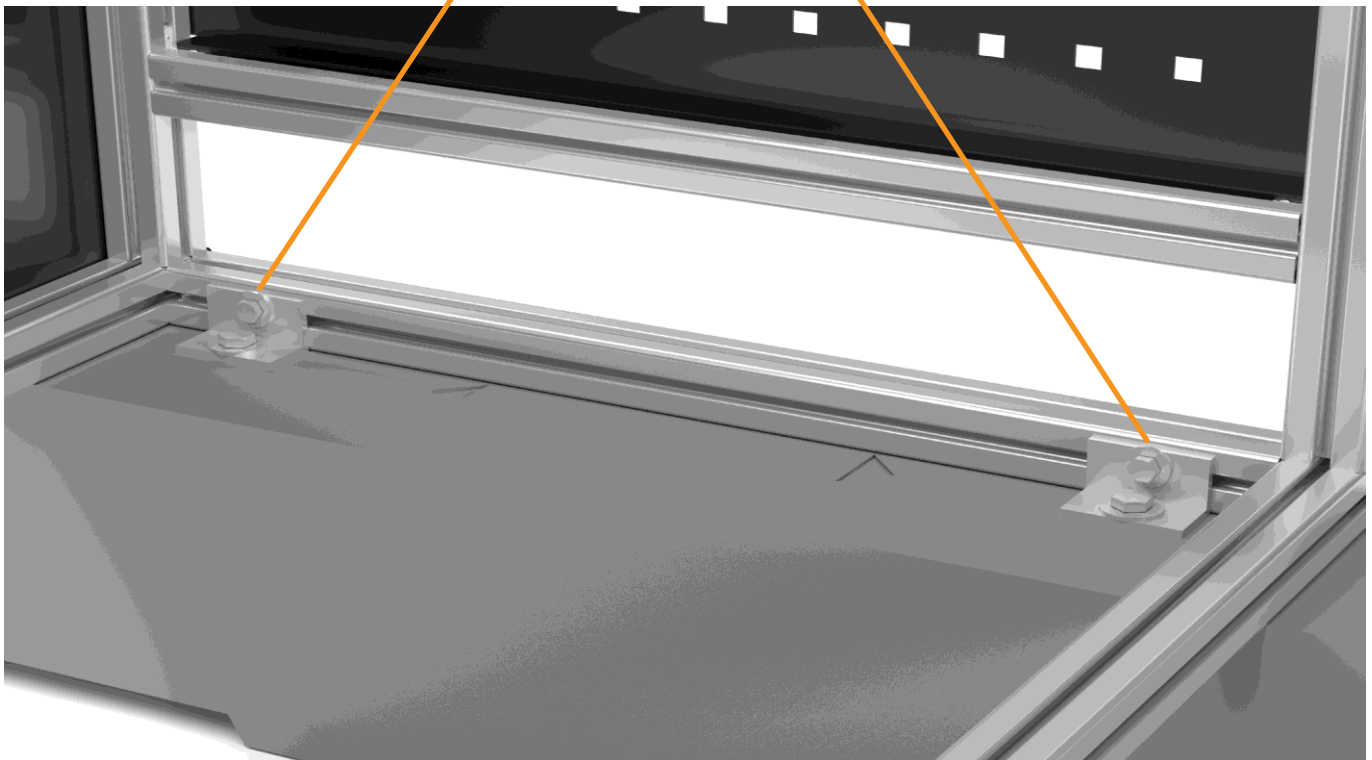
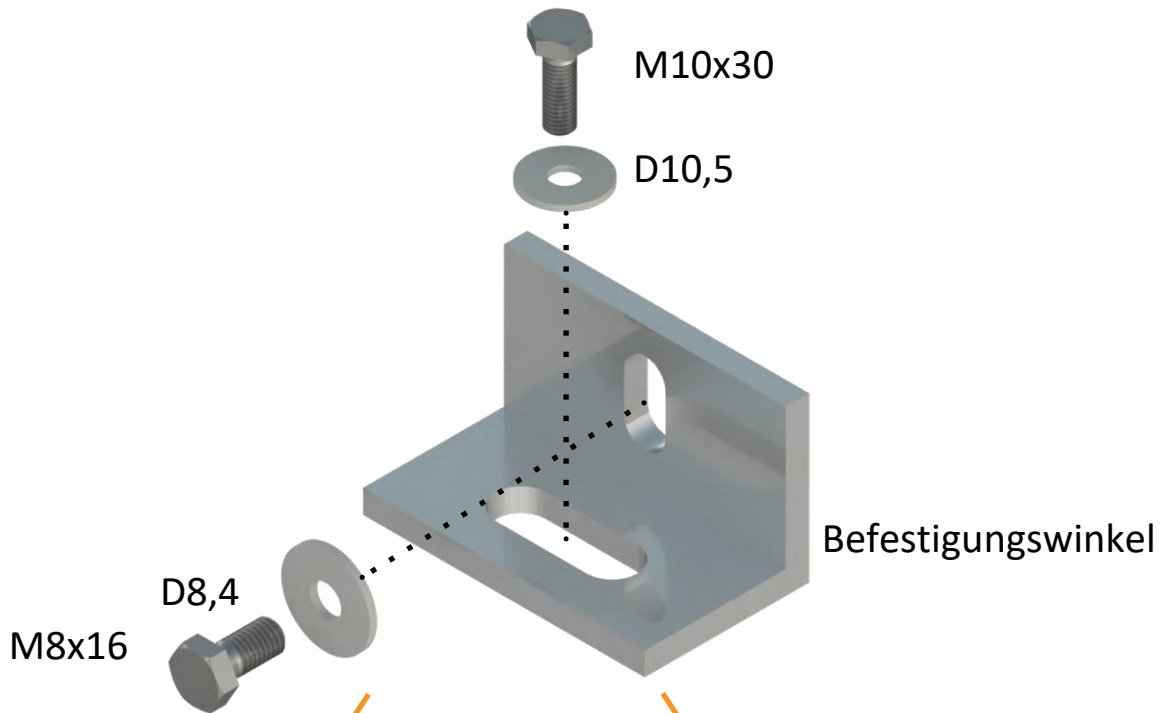
10 Verbinden der Unterstände

Fertig platzierter Basis- und Erweiterungsunterstand

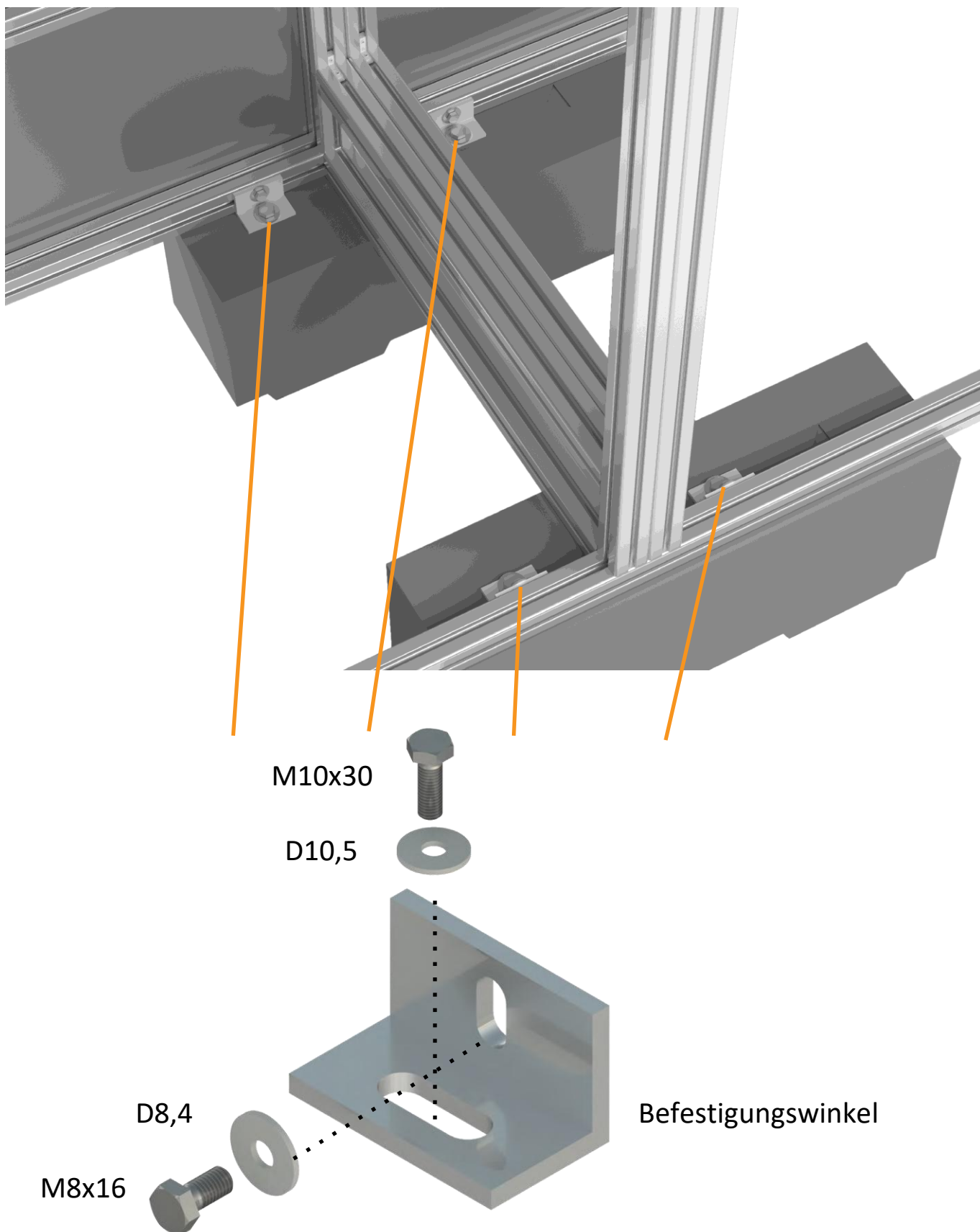


11 Befestigen auf Betonsockel – Basis

Mit dem mitgelieferten Werkzeug und Befestigungsmaterial kann der Wechselrichterunterstand auf den Betonsockeln befestigt werden.

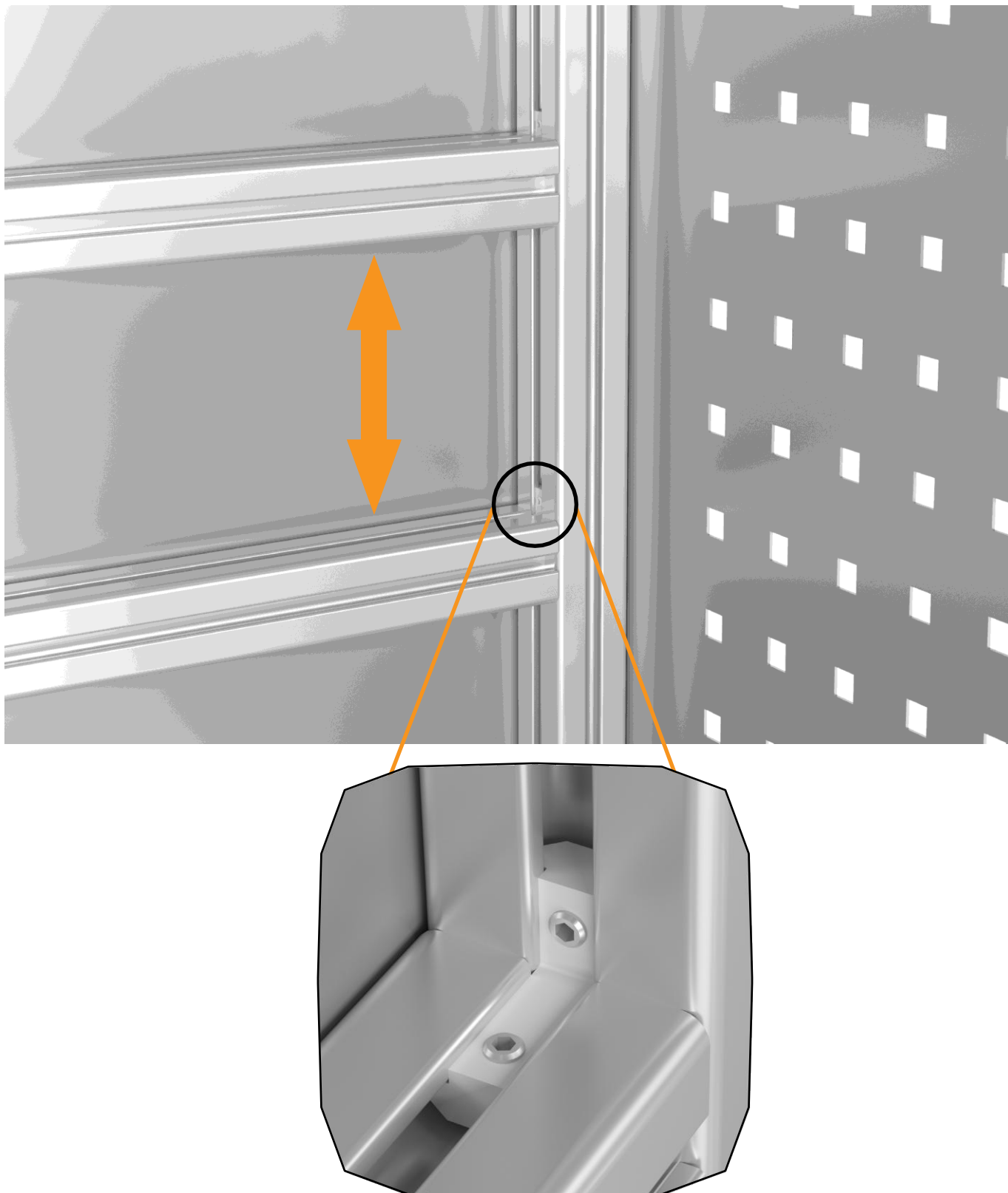


12 Befestigen auf Betonsockel – Erweiterung



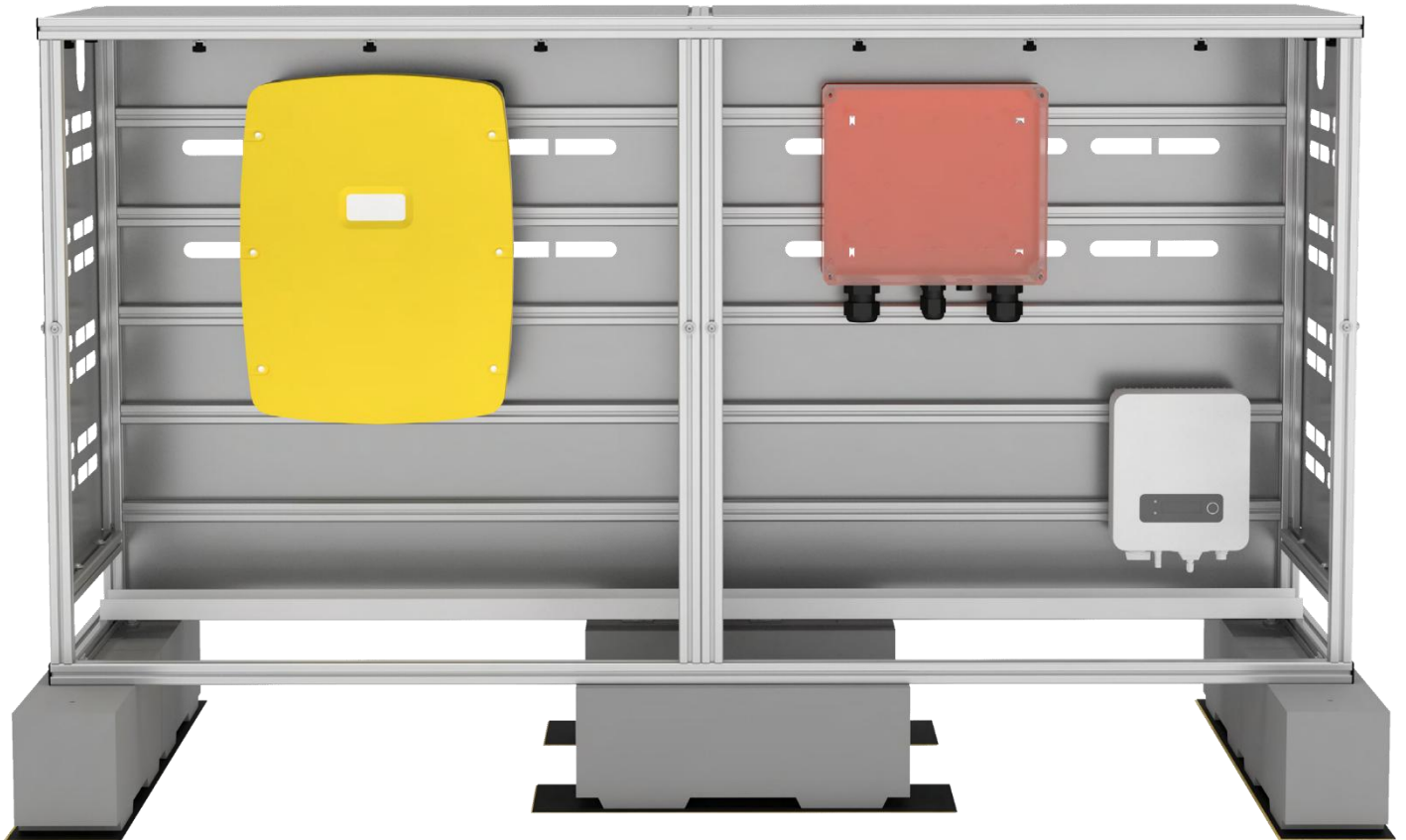
13 Ausrichten der Halteschienen

Mit dem mitgelieferten Inbusschlüssel die Eckwinkel-Nutensteine rechts & links etwas lösen, Schienen auf die gewünschte Höhe verschieben und Nutensteine wieder fest anziehen.



14 Montieren der Komponenten

Es kann jetzt die Montage der Komponenten wie Wechselrichter, GAK etc. erfolgen.

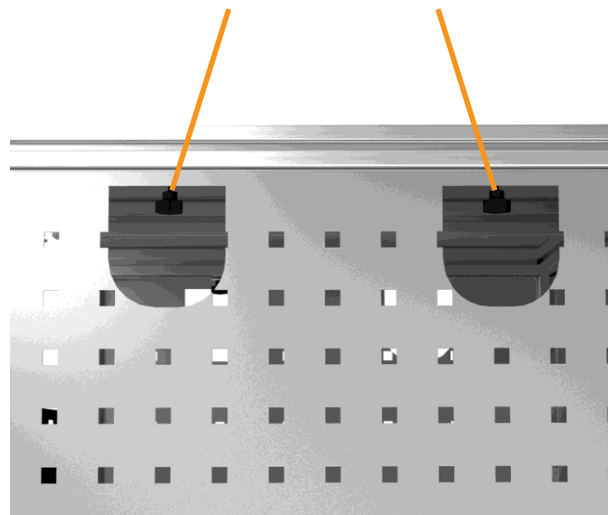


(Montagebeispiel)

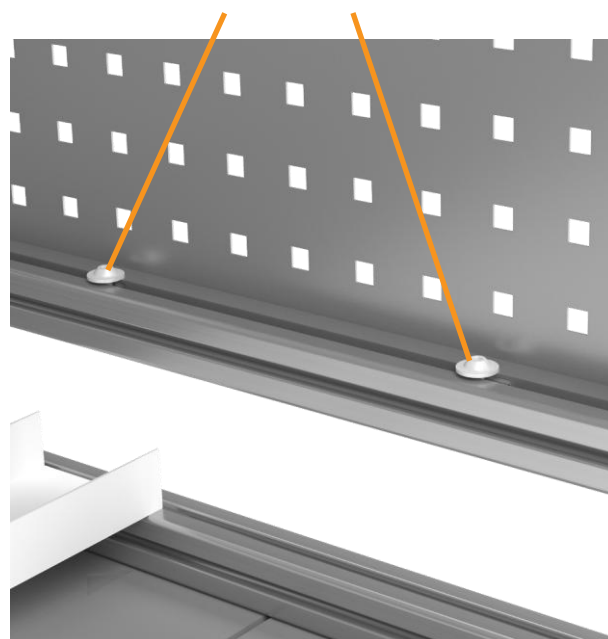
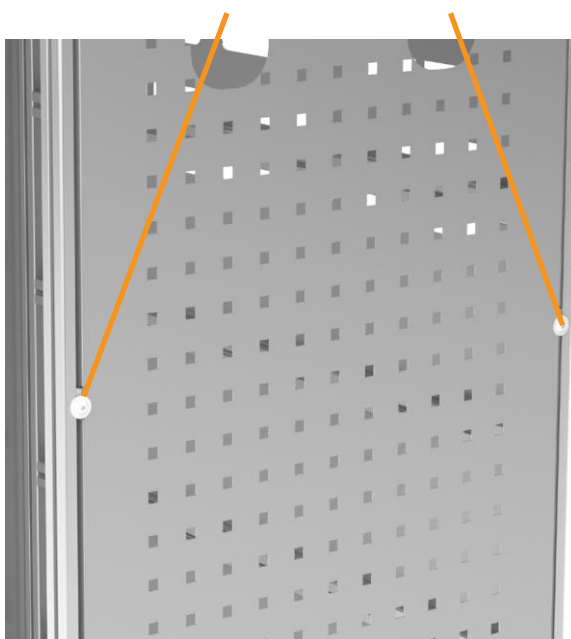
15 Montieren des Seitenblechs

Bei der letzten Erweiterung Seitenblech wieder einsetzen und mit den beiden Sterngriffen wieder im oberen Profil befestigen. Alle anfangs von der Basis demontierten Schrauben wieder anbringen.

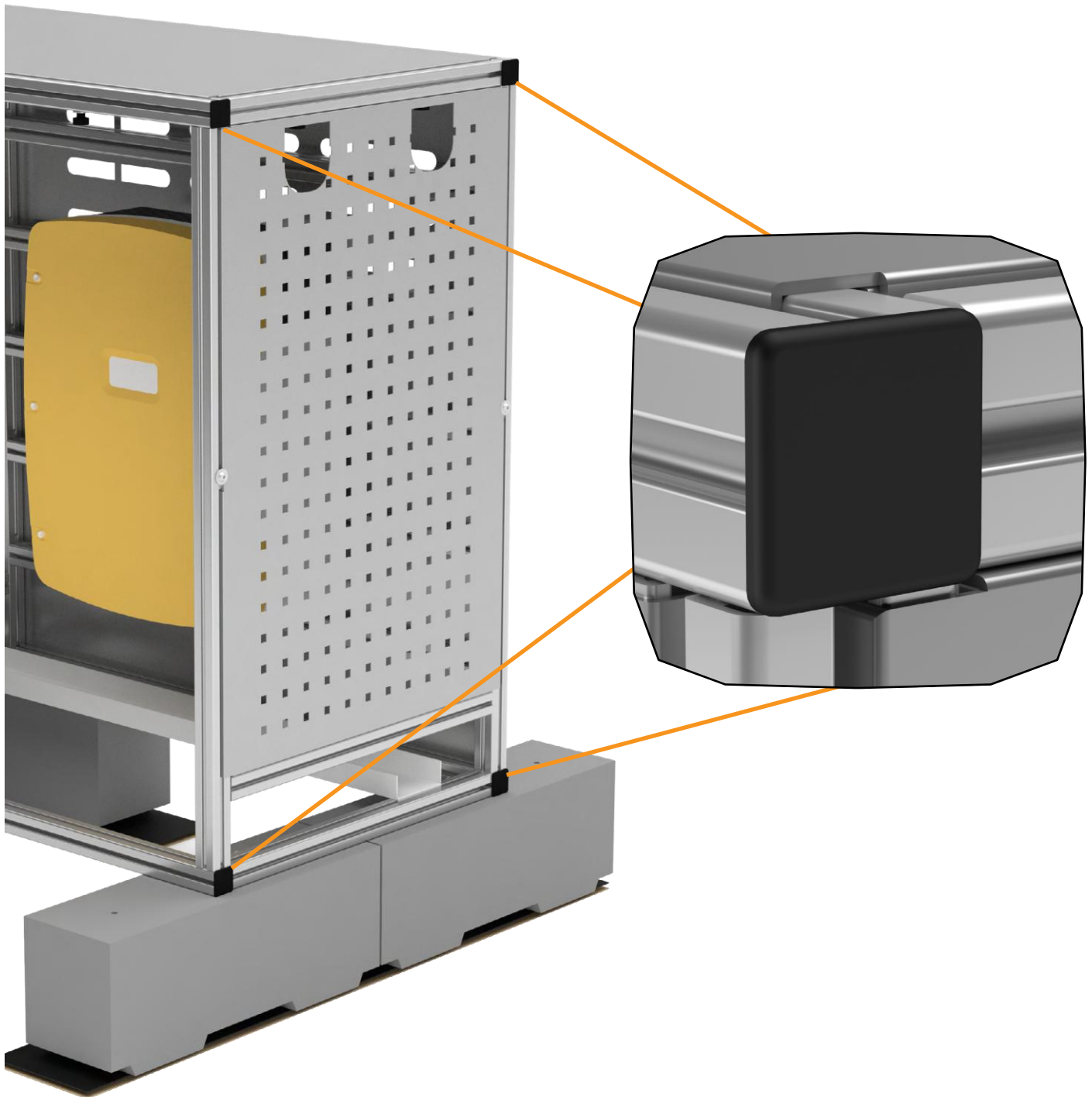
- Seitenblech einfügen und Sterngriffe festschrauben



- Aussen- und Innenschrauben anbringen



16 Montieren der Endkappen

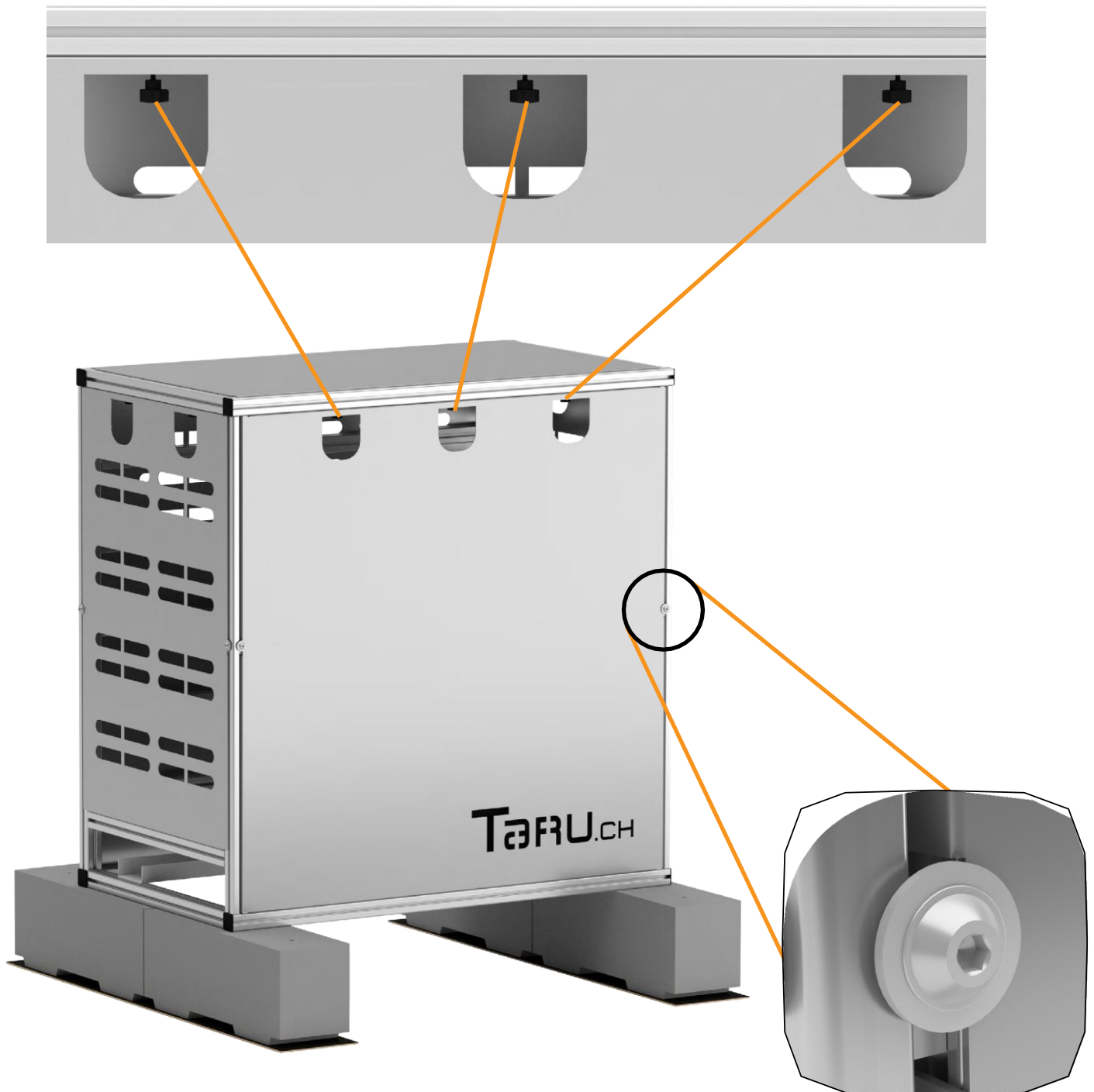


17 Montieren des Frontblechs – L/XL

(Bei WRU XL muss zuerst das Frontblech XL montiert werden)



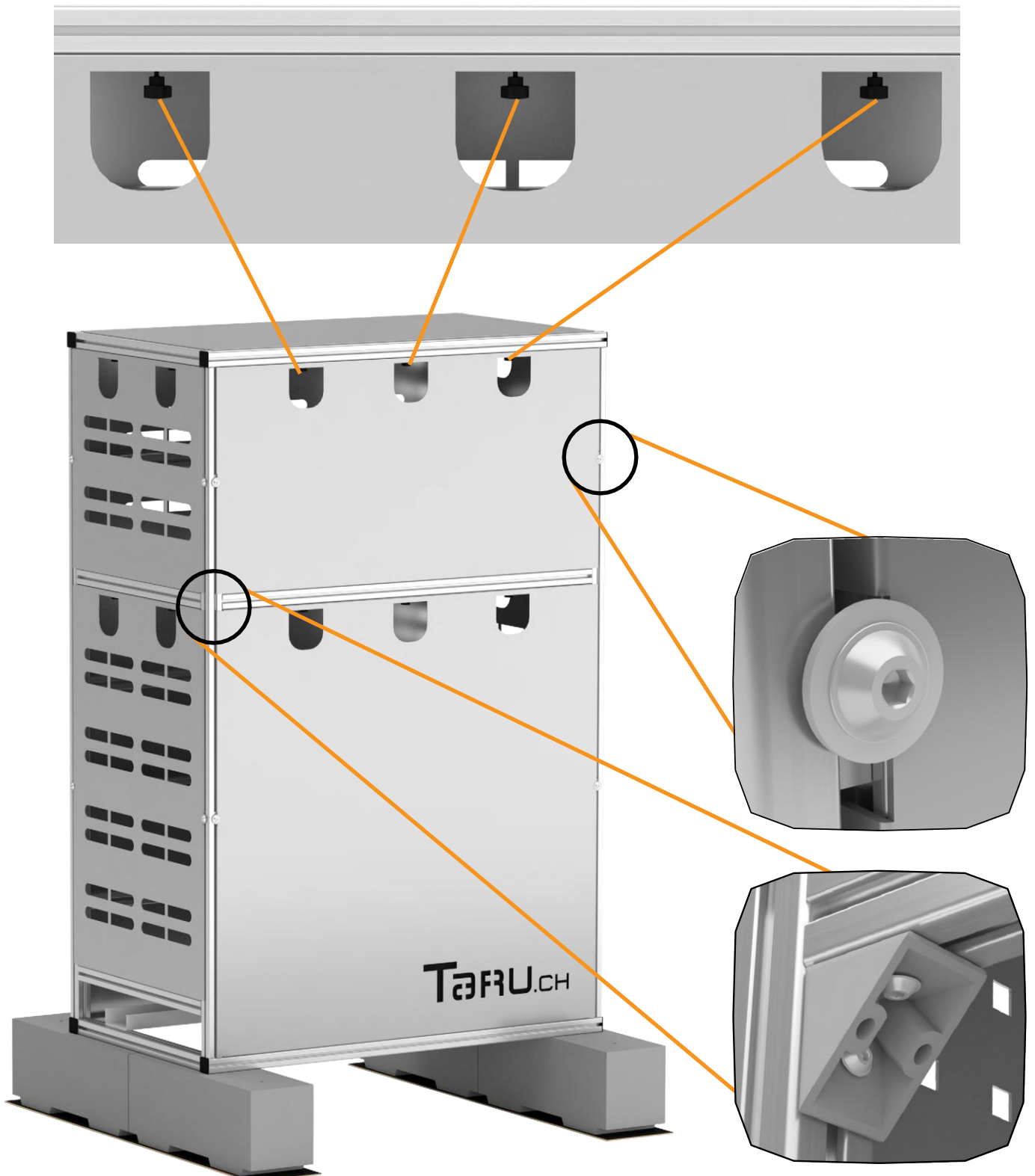
- Frontblech unten in Profil einsetzen und andrücken
- Mit Sterngriffen nach oben festziehen



- Mit den anfangs gelösten Schrauben wieder befestigen

18 Montieren des Frontblechs - XL

- Querprofil wieder auf Winkel legen und festschrauben
- Frontbleche unten in Profil einsetzen und andrücken
- Mit Sterngriffen nach oben festziehen



TARU AG
Bohlstrasse 16
CH-8240 Thayngen
Tel. +41 52 533 82 33
info@taru.ch
www.taru.ch

Version DE 01/2026